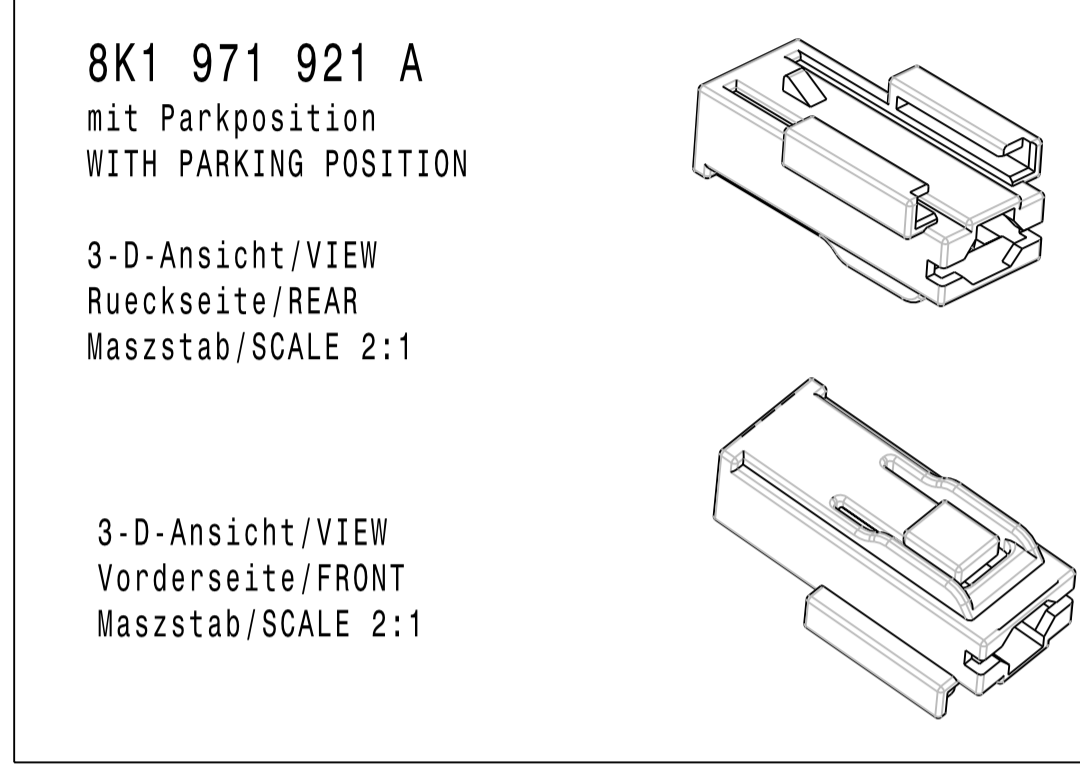
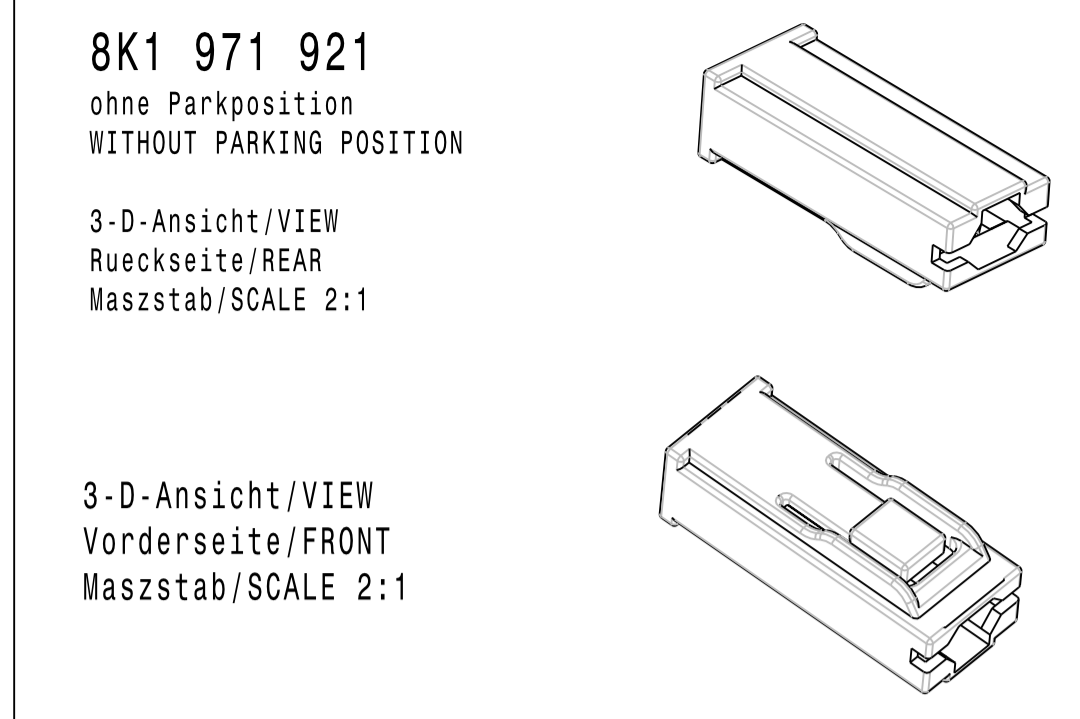
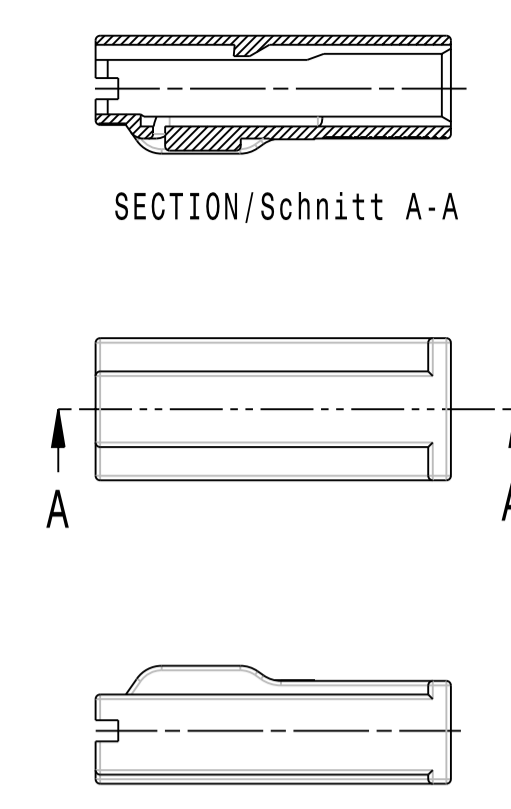
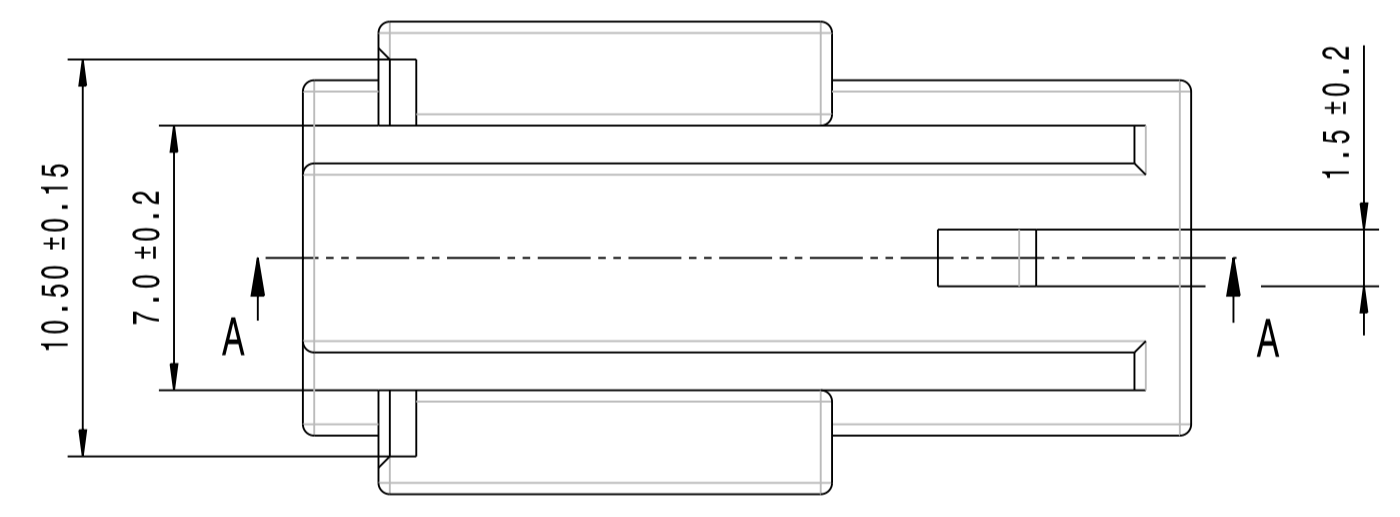
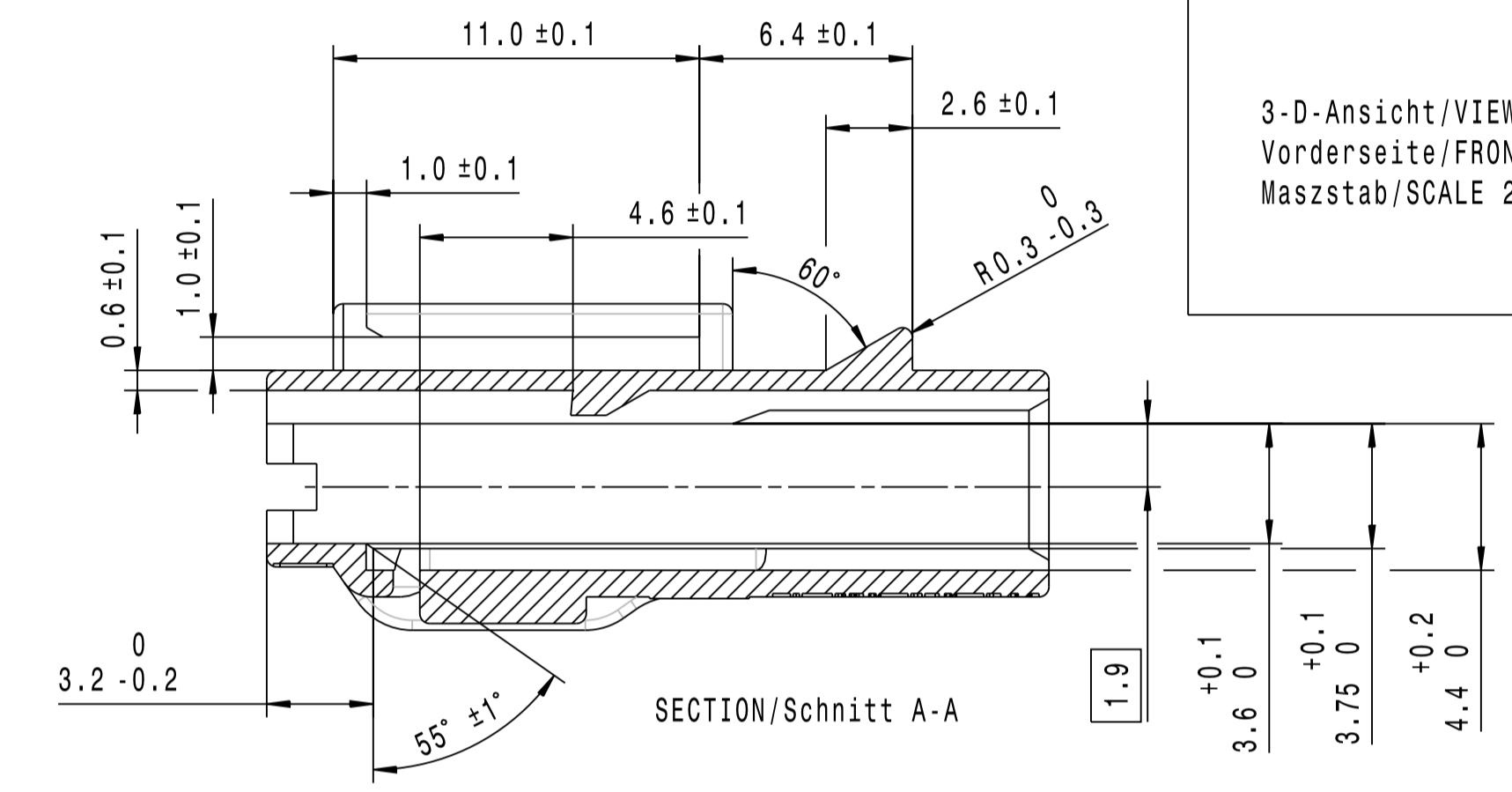


1	Kennzeichnung Marking	VW 10500
2	Markenzeichen Trademark	VW 10514-
3	Herstellland Country of origin	VW 10550-
4	Hersteller-Code Mfr.-code	VW 10540-
5	Teil-Nr.; Schrift Pt.-no.; lettering	DIN 1451-4-
6	Datumskennzeichnung Date marking	VW 10560-
7	Werkstoff-Kennzeichnung Material marking	VDA 260 > <
	Schachtnummerierung Shaft numbering	

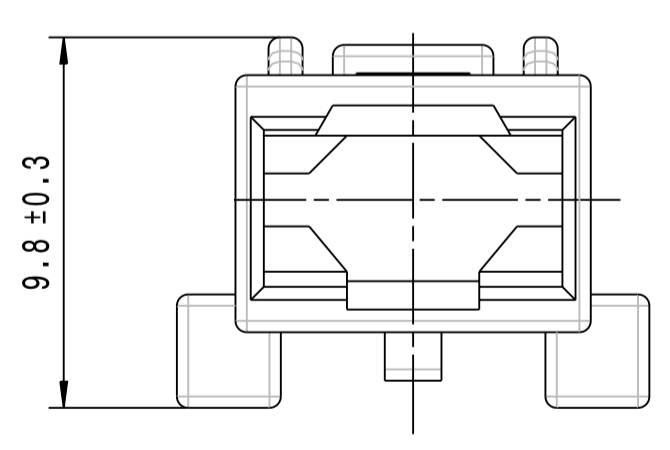
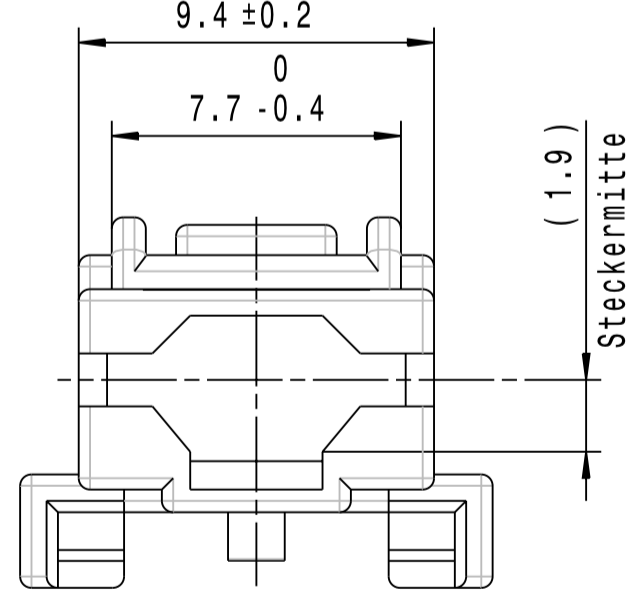
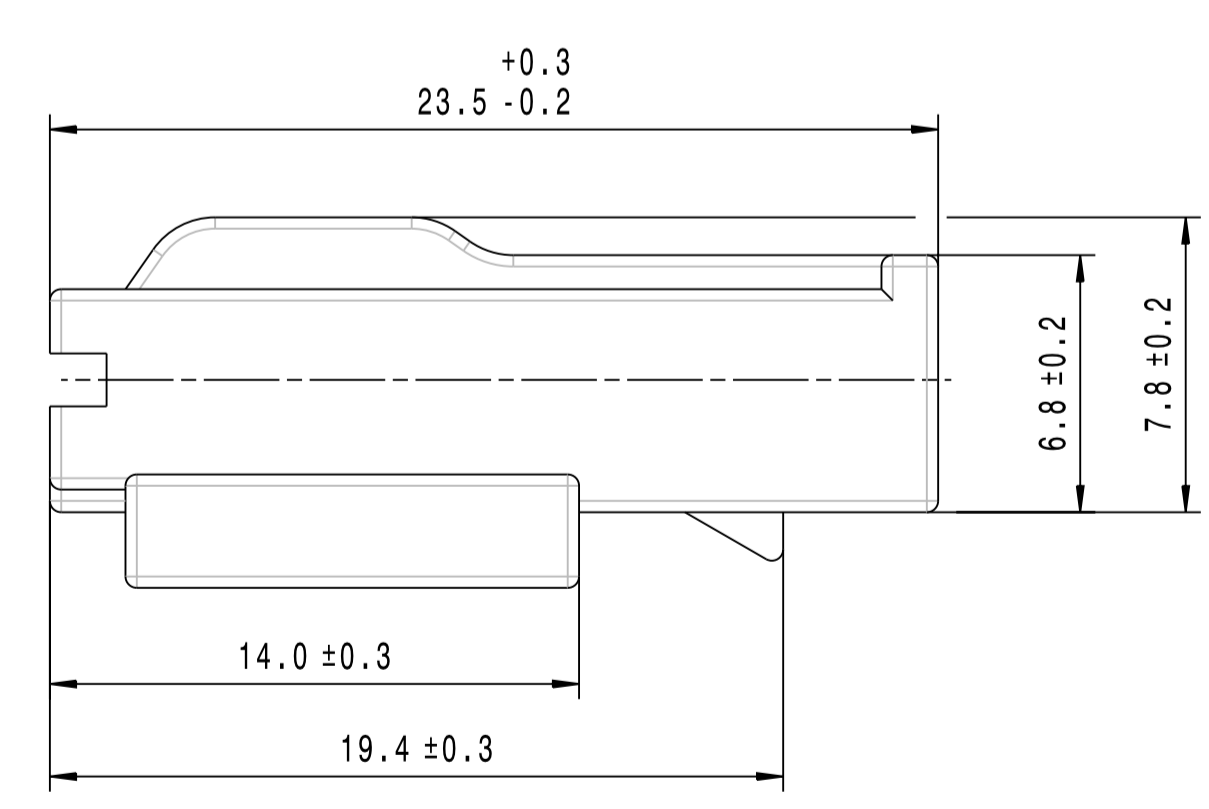
Darstellung Gehaeuse  
ohne Parkposition  
VIEW HOUSING  
WITHOUT PARKING POSITION  
SCALE/Masstab 2:1



Technische Daten - SPECIFICATION		
Werkstoffe und Gewichte MATERIALS AND WEIGHTS		
1	Gehaeuse mit Parkposition, schwarz RAL 9011 HOUSING WITH PARKING POSITION, black RAL 9011	PBT (15±2)% GF (1.0g)
1	Gehaeuse ohne Parkposition, schwarz RAL 9011 HOUSING WITHOUT PARKING POSITION, black RAL 9011	PBT (15±2)% GF (0.8g)
PA Kadmiumfrei PA FREE FROM CADMIUM		
2	Kammermasse nach Zeichnung 1H0 900 961 D CAVITY DIMENSIONS ACC. TO 1H0 900 961 D	
3	Kontakte nach Zeichnung N 103 196/197/198.01 TERMINALS ACC. TO N 103 196/197/198.01	
4	Kraefte (jeweils gemessen am Stecker in Achsrichtung): FORCES (MEASURED AT THE CONNECTOR IN AXIAL DIRECTION):	
	Einsteckkraft INSERTION FORCE	<= 75 N



Darstellung Gehaeuse  
mit Parkposition  
VIEW HOUSING  
WITH PARKING POSITION  
SCALE/Masstab 5:1



Folgende Bemerkungen sind auf dem Bauteil vorhanden FOLLOWING NOTES ARE EXISTING ON THE ASSEMBLY	
Markenzeichen nach VW 10514 TRADEMARK ACC. TO VW 10514	
FCI Herstellercode und Logo FCI MANUFACTURER CODE AND LOGO	
Materialkennzeichnung MATERIAL MARKING	
Datumsuhr DATE CLOCK	
Aenderungsindex REVISION INDEX	
Nestmarkierung MOULD CAVITY NUMBER	
VW/AUDI Teile-Nr. VW/AUDI Part-No.	
Herstellerland nach VW 10550 PRODUCTION COUNTRY ACC. TO VW 10550	
Herstellercodes nach VW 10540-1 SUPPLIER CODES ACC. TO VW 10540-1	

> 400 ≤ 1000	
> 120 ≤ 400	
> 30 ≤ 120	
> 6 ≤ 30	
≤ 6	
Winkel Angle	

Toleranzen der nicht-  
benannten Laengen- und  
Winkelmaesse zum Daten-  
satz und definierten RPS.  
Tolerances of  
undimensioned lengths  
and angular dimensions  
as compared  
to the data record  
and defined RPS.

> 400 ≤ 1000	
> 120 ≤ 400	
> 30 ≤ 120	
> 6 ≤ 30	±0.2
≤ 6	±0.2
Winkel Angle	±2°

Bemerkungen/ Notes	
fertig finished	roh raw
Allgemeintoleranzen fuer Nennmaesse ohne Toleranz. General tolerances for nominal dimensions without specified tolerance.	
Schadstoffvermeidung nach / Avoidance of hazardous substances acc. to VW 9101	
Oberflaechenrauhheit Surface texture VW 13705	Werkstueckkanten Edge finish VW 01088

Baumustergenehmigung(BMG)durch TE erforderlich  
Technical engineering approval (BMG) required

Nr. No.	Feld Section	Datum Date	Geaendert Changed	Geneh- ligt Appr.	Beschreibung der Aenderung und Aenderungsterminschlüssel Revision record and change date code
VW 01155					Neuerstellung
VW 10500		19.05.10	Schoderer		20100519016/00
VW 91101					Gegenanschlag fuer Kontakt in der Kammer
VW 91102					neu, Material war PA66, BMG erteilt
VW 10514		21.04.11	Schoderer		Aenderungsnummer siehe K-Stand 2
VW 10540					
VW 10550					
VW 10560					
VW 50115					
VW 75174					
VW 80101					
VW 80106					
DIN 1451					
VDA 260					

Typ-Pruef-Dok. und Typ-Pruef-Nr. Type-appr.-doc. and type approval number		CAD-System und Verwaltungssystem-Schluessel CAD system and administration code	
---		CATIA V5R19	
Werkstoff/ Material		Konst.-Verantwortg. Design resp.	
---		Name	
Werkstoffbehandlung/ Material treatment		Schoderer	
---		Abt./Dept.	
Halbzeug/ Semi-finished product		I/EE-23	
---		Tel.	
Oberflaechenschutz VW 13750 Surface protection		89/30650	
Gewicht (g) Weight		errechnet calculated	
.TAB.010.046.DL		1.0g	
Ent.-Nr. Draft no.		EA-Nr. Eng.proj.no.	
---		---	
Sicherh.-Dok. Safety doc.		Benennung	
---		Schutzkappe fuer 6.3mm Steckhuelse, entriegelbar	
Fa./Co.		Title	
FCI		Protective cap	
zugelassener Entwickler / Lieferant / Fertigungsort Approved designer / suppl- ier / place of production		Baumusterfreigabe erteilt / Datum Type release granted / date	
Teil-Nr. Part no.		Teil-Nr. Part no.	
5:1 2:1		.TAB.010.046.DL	
Baumustergenehmigung durch TE erforderlich Type approval by TE required		Format D.size	
		A1	
		Blatt Sheet	
		1	
		von of	
		1	

Teilekennzeichnung nach VW 10500. Parts marking acc. to VW 10500.  
Recyclinganforderungen nach VW 91102. Recycling requirements acc. to VW 91102.  
Tolerierungsgrundsatz nach VW 01054. Tolerancing principle acc. to VW 01054.

VOLKSWAGEN  
AKTIVGESELLSCHAFT