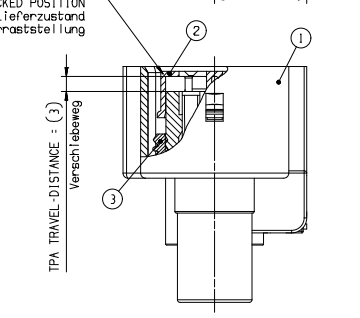


- NOTES / Bemerkungen:
- ▲ MATERIAL IDENTIFICATION CODE ACC. VDA260  
Materialkennzeichnung nach VDA260
  - ▲ DATE CLOCK  
Datumsuhr
  - ▲ MOLD CAVITY MARK  
Formnestmarkierung
  - ▲ MVL COMPANY LOGO  
MVL Firmenlogo
  - ▲ TERMINAL CAVITY-NO.  
Kontaktkammernummern-lerung
  - ▲ REVISION INDEX OF COMPONENT  
Änderungsindex des Bauteils
  - ▲ MVL ASSEMBLY PART-NO.  
MVL Bauteil-Nr.
  - ▲ NOT FOR NEW APPLICATION  
Nicht fuer Neuanwendung
  - 9 ONLY THE GERMAN LANGUAGE SHALL BE BINDING  
Nur der deutsche Text ist bindend
  - 10 APPLICATION SPEC. 9 902 15 20  
Anwendungs-Spez. 9 902 15 20

DATE	ISTG	REV	VP	ZONE	REVISION HISTORY	AUTH	DR	APVD 1	APVD 2
08F16	R	01	-	-	FILE TRANSLATED FROM MVL SYSTEM		DGL	DGL	DGL
30SE19	R	02	-	-	REPAIR IN NX AN SPRACHT ADDED NOTE TO ADDED		P.BAL	M.WEL	M.WEL

F004200	F	13873952	01	3	1	SEAL Dichtung	SILICON	ORANGE orange	F 35.3200 933201000	33500406
				2	1	TPA Kontaktsicherung	PBT GF15HR	VIOLET violett		
				1	1	HOUSING 4-WAY Gehaeuse 4-pol	PBT GF15HR	BLACK schwarz		
PART-NO. Teile-Nr.	REV INDEX	PART-NO. Teile-Nr.	REV INDEX	ITEM POSITION	QUANTITY Menge	NAME Benennung	MATERIAL Material	COLOR Farbe	MVL	APTIV
				COUNTER PART Gegenstueck						



2x FEMALE TERMINAL 'BOX' 9,5mm	Ag VERSION	F292210	33517390	> 6.00 - 10.00	CONTACT BODY:Grundfeder: Cu Cr Ti S1 / Ag (K75)	6 099 33 04 ODER / or 6 099 33 01	10889241 ODER / or 15327788	5.4 - 6.6 4.0 - 5.5	YELLOW / gelb ODER / or BLACK / schwarz	9 084 16 00
		F192210	33517389	> 4.00 - 6.00	LOCKING SPRING: Ueberfeder:	6 099 33 01 ODER / or 6 099 33 08	15327788 ODER / or 13546490	4.0 - 5.5 3.4 - 4.4	BLACK / schwarz ODER / or GREEN / gruuen	
		F192210	33517389	> 2.5 - 4.00	X10 Cr Ni 18 B / BLANK	6 099 33 01 ODER / or 6 099 33 08	15327788 ODER / or 13546490	4.0 - 5.5 3.4 - 4.4	BLACK / schwarz ODER / or GREEN / gruuen	
		F682210	33517392	> 6.00 - 10.00	CONTACT BODY:Grundfeder: Cu Cr Ti S1 / Sn (K75)	6 099 33 04 ODER / or 6 099 33 01	10889241 ODER / or 15327788	5.4 - 6.6 4.0 - 5.5	YELLOW / gelb ODER / or BLACK / schwarz	
		F582210	33517391	> 4.00 - 6.00	LOCKING SPRING: Ueberfeder:	6 099 33 01 ODER / or 6 099 33 08	15327788 ODER / or 13546490	4.0 - 5.5 3.4 - 4.4	BLACK / schwarz ODER / or GREEN / gruuen	
		F582210	33517391	> 2.50 - 4.00	X10 Cr Ni 18 B / BLANK	6 099 33 01 ODER / or 6 099 33 08	15327788 ODER / or 13546490	4.0 - 5.5 3.4 - 4.4	BLACK / schwarz ODER / or GREEN / gruuen	
		6 007 04 51	10780236	> 1.5 - 2.5		6 099 33 05	13756673	2.7 - 3.0	BLAU blue	
		6 007 04 52	13546127			6 099 33 06	12186633		WHITE weiss	
		6 004 04 52	15491921	> 2.50 - 4.00	CONTACT BODY:Grundkoerper: Cu Cr Ti S1 / Ag (K75)	6 099 26 06	12186636	3.10 - 4.3	WHITE weiss	
		6 004 04 42	13959082	> 1.00 - 2.50	LOCKING SPRING: Ueberfeder:	6 099 26 04	15443869	2.10 - 3.00	YELLOW gelb	
		6 004 04 32	13688646	0.50 - 1.00	X10 Cr Ni 18 B / BLANK	6 099 26 07	10788269	1.40 - 2.10	GREEN gruuen	
		6 004 04 51	10811290	> 2.50 - 4.00	CONTACT BODY:Grundkoerper: Cu Cr Ti S1 / Sn (K75)	6 099 26 06	12186636	3.10 - 4.3	WHITE weiss	
		6 004 04 41	10811291	> 1.00 - 2.50	LOCKING SPRING: Ueberfeder:	6 099 26 04	15443869	2.10 - 3.00	YELLOW gelb	
		6 004 04 31	10811289	0.50 - 1.00	X10 Cr Ni 18 B / BLANK	6 099 26 07	10788269	1.40 - 2.30	GREEN gruuen	
						6 099 26 02	35094687 alternative (15448883)		GREEN / gruuen BLAU blue	

3D VIEW / 3D Ansicht  
MASSTAB / SCALE  
1:1

CUSTOMER NEUTRAL VERSION  
Kundenneutrale Variant

UNLESS OTHERWISE SPECIFIED

GENERAL TOLERANCES  
ACCORDING TO:  
±0,2 ±2\*

GD&T  
ACCORDING TO:  
ISO 1101 and ISO 8015

REFERENCE  
PCC053522

FIRST ANGLE PROJECTION

SHARP CORNER TOLERANCE

DO NOT CHECK  
PRELIMINARILY  
I DIV FOR HELP  
MILITÄRISCH  
THEORET. MASSE

**APTIV**

CONNECTION SYSTEMS  
Chennai, India

COPYRIGHT 2014 APTIV. ALL RIGHTS RESERVED.

THIS DRAWING IS THE PROPERTY OF APTIV AND CONTAINS APTIV CONFIDENTIAL INFORMATION. THE REPRODUCTION, DISTRIBUTION AND UTILIZATION OF THIS DOCUMENT OR ITS RELATED CAD DATA, AS WELL AS COMMUNICATION OF ANY CONTENT TO OTHERS, WITHOUT EXPRESS AUTHORIZATION, IS PROHIBITED.

DESE ZEICHNUNG IST EIGENTUM DER FIRMA APTIV UND ENTHÄLT APTIV VERTRAULICHE INFORMATIONS. DIE REPRODUKTION, VERTEILUNG UND NUTZUNG DESSES DOKUMENTES ODER DEREIN ZUGEHÖRIGER CAD DATEN, ODER AUCH ALS KOMMUNIKATION VON BEIHEBEN INHALT ZU ANDEREN, IST OHNE BERECHTIGUNGSPERMISSION DURCH DIE APTIV UNZULÄSSIG.

DR	A JON SWAMY	DATE
APVD1	Sebastian ANUP	13JAI14
APVD2	M SCHINDHELM	16DE14
APVD3	Olof HOERNLEIN	16DE14
APVD4		
APVD5		

SUBSTANCES OF CONCERN AND RELEVANT CONTENT INCLUDING TOXIC/POISONOUS/POTENTIALLY DANGEROUS SUBSTANCES SHALL BE INDICATED BY APTIV (IF APPLICABLE).

MATERIAL  
SEE TABLE  
Siehe Tabelle

DRAWING NAME  
4W SEALED FEMALE CONNECTOR  
4W COOLING FAN CONNECTOR

DRAWING NUMBER  
**33517966**

SIZE	SCALE	FRAME NO	SHEET NO	STG	REV	APP
A1	2:1	1 OF 1	1 OF 1	1	R 02	-