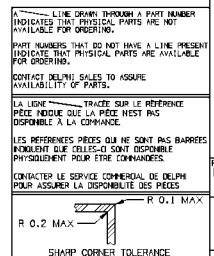
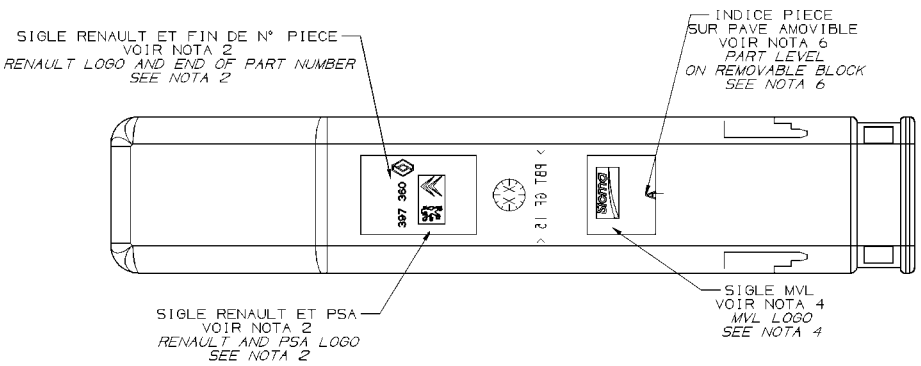
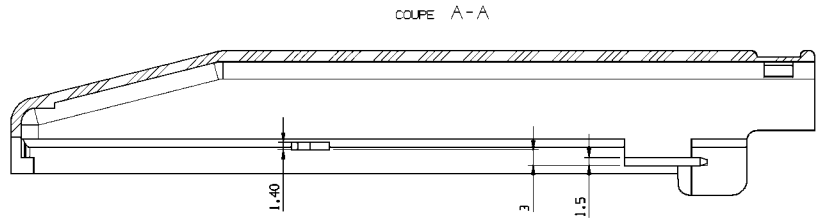
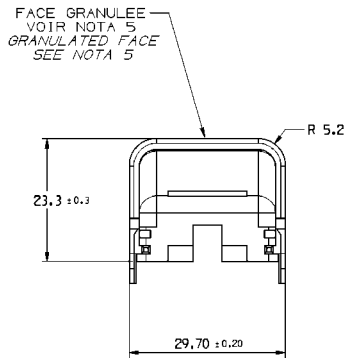
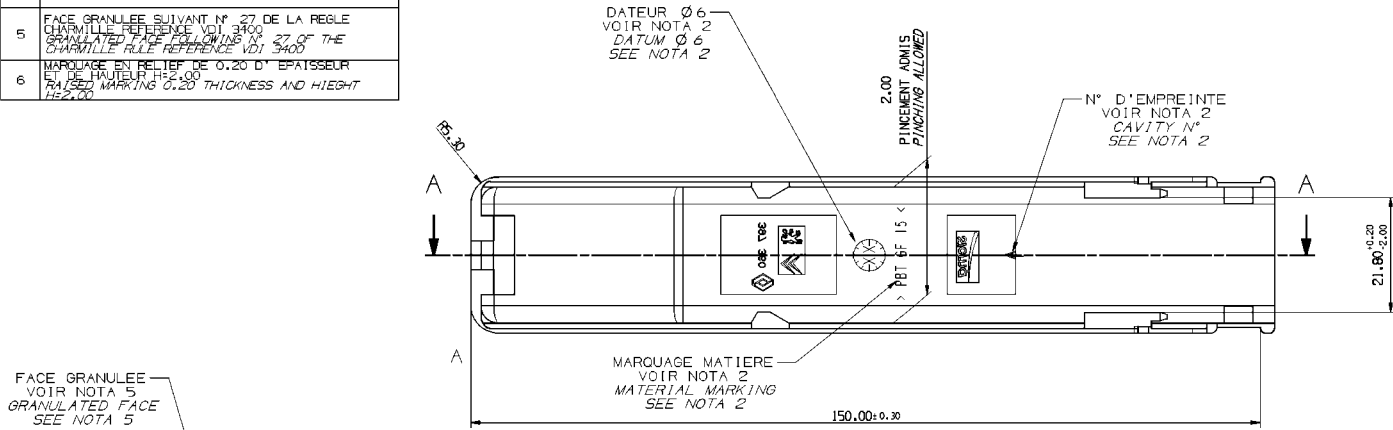


12	11	10	9	8	7	6	5	4	3	2	1
NOTA SPECIFICATIONS											
1	RAYONS NON COTES R=0,50 RADIUS WITHOUT DIMENSION R=0,50										
2	MARQUAGE EN RELIEF DE 0,20 D'EPAISSEUR ET DE HAUTEUR H=2,50 2 ANNEES RAISED MARKING 0,20 THICKNESS AND HEIGHT H=2,50 MIN 2 YEAR										
3	MARQUAGE EN RELIEF DE 0,20 D'EPAISSEUR, DANS UN CROIX DE 0,20 DE HAUTEUR H=4,30, LE SIGLE SERA SUR L'AUTRE FACE DE LA PIECE (FACE VISIBLE) RAISED MARKING 0,20 THICKNESS IN THE CAVITY DEPTH 0,20 AND HEIGHT H=4,30. THIS LOGO WILL BE ON THE OTHER SIDE OF PART (VIEWABLE SIDE)										
4	MARQUAGE EN RELIEF DE 0,20 D'EPAISSEUR, DANS UN CROIX DE 0,20 DE HAUTEUR H=4,25 ET DE LARGEUR L=9,75. CE SIGLE SERA SUR L'AUTRE FACE DE LA PIECE (FACE VISIBLE) RAISED MARKING 0,20 THICKNESS IN THE CAVITY DEPTH 0,20 AND HEIGHT H=4,25 AND WIDTH L=9,75. THIS LOGO WILL BE ON THE OTHER SIDE OF PART (VIEWABLE SIDE)										
5	FACE GRANULEE SUIVANT N° 27 DE LA REGLE CHARVILLE REFERENCE VDI 3400 GRANULATED FACE FOLLOWING N° 27 OF THE CHARVILLE RULE REFERENCE VDI 3400										
6	MARQUAGE EN RELIEF DE 0,20 D'EPAISSEUR ET DE HAUTEUR H=2,00 RAISED MARKING 0,20 THICKNESS AND HEIGHT H=2,00										

3					2			1			
DATE	STAT	REV	N/P	P/CHE	ZONE	REVISION HISTORY			AUTH	DR	AP/D
02AU13	R	01	AB	-	-	FILE TRANSFERED FROM NVL SYSTEM				DGL	DGL
10AP14	R	01	AC	-	-	ENGLISH TRANSLATION				F. FAIS	L.A.P. ME



DRW TYP		CUSTOMER PART DRAWING	
WEIGHT (KGT)		DISTR CODE	
VOLUME (KUP)			
ROUTING			
UNLESS OTHERWISE SPECIFIED			
GENERAL TOLERANCES ACCORDING TO:			
±0,20			
±0,1			
±0,05			
GD&T ACCORDING TO:			
ASME Y14.5			
REFERENCE MVL 211FT0126			
FIRST ANGLE PROJECTION			
DO NOT SCALE			
USE MATH DATA			

DELPHI
DELPHI CORPORATION
TROY, MI 48060

COPYRIGHT 2014 DELPHI CORPORATION AND/OR ITS AFFILIATES. ALL RIGHTS RESERVED. REVISED 2014

THIS DRAWING IS THE PROPERTY OF DELPHI CORPORATION AND CONTAINS DELPHI CONFIDENTIAL INFORMATION. THE REPRODUCTION, DISTRIBUTION AND UTILIZATION OF THIS DOCUMENT OR ITS RELATED DATA, AS WELL AS COMMUNICATION OF ANY CONTENT TO OTHERS, WITHOUT EXPRESS AUTHORIZATION, IS PROHIBITED.

CE PLAN EST LE PROPRIETE DE DELPHI CORPORATION ET CONTIENT DES INFORMATIONS DELPHI CONFIDENTIELLES. LA REPRODUCTION, LA DISTRIBUTION ET L'UTILISATION DE CE DOCUMENT OU DE SES DONNEES ASSOCIEES SANS AINSI QUE LA COMMUNICATION DE TOUT CONTENU A AUTRUI, SANS AUTORISATION EXPRESSE EST INTERDIT.

DR	DATE
F. FAURIE	10AP14
F. FAURIE	10AP14
S. LACOTE	12AP14
P. MENARD	12AP14

WATER MWP M6291002

DRAWING NAME: COV CONN BLK COVER FOR 56W FEMALE CONNECTOR 1.5x0.8

DRAWING NUMBER: 15340261

SIZE	SCALE	FRAME NO	SHEET NO	STG	REV	APP
A1	1:1	1 OF 1	1 OF 1	R	01	AC

211 A 56 0 008	NOIR	7 703 397 360	A3	A
N° PIECE	COULEUR	N° CLIENT RENAULT	IND. PLAN	IND. PIECE

☐ DIM TO CHECK
COTES A VERIFIER
☐ DIM FOR HELP
COTES POUR HELP
☐ THEORETIC DIM
COTES THEORIQUES