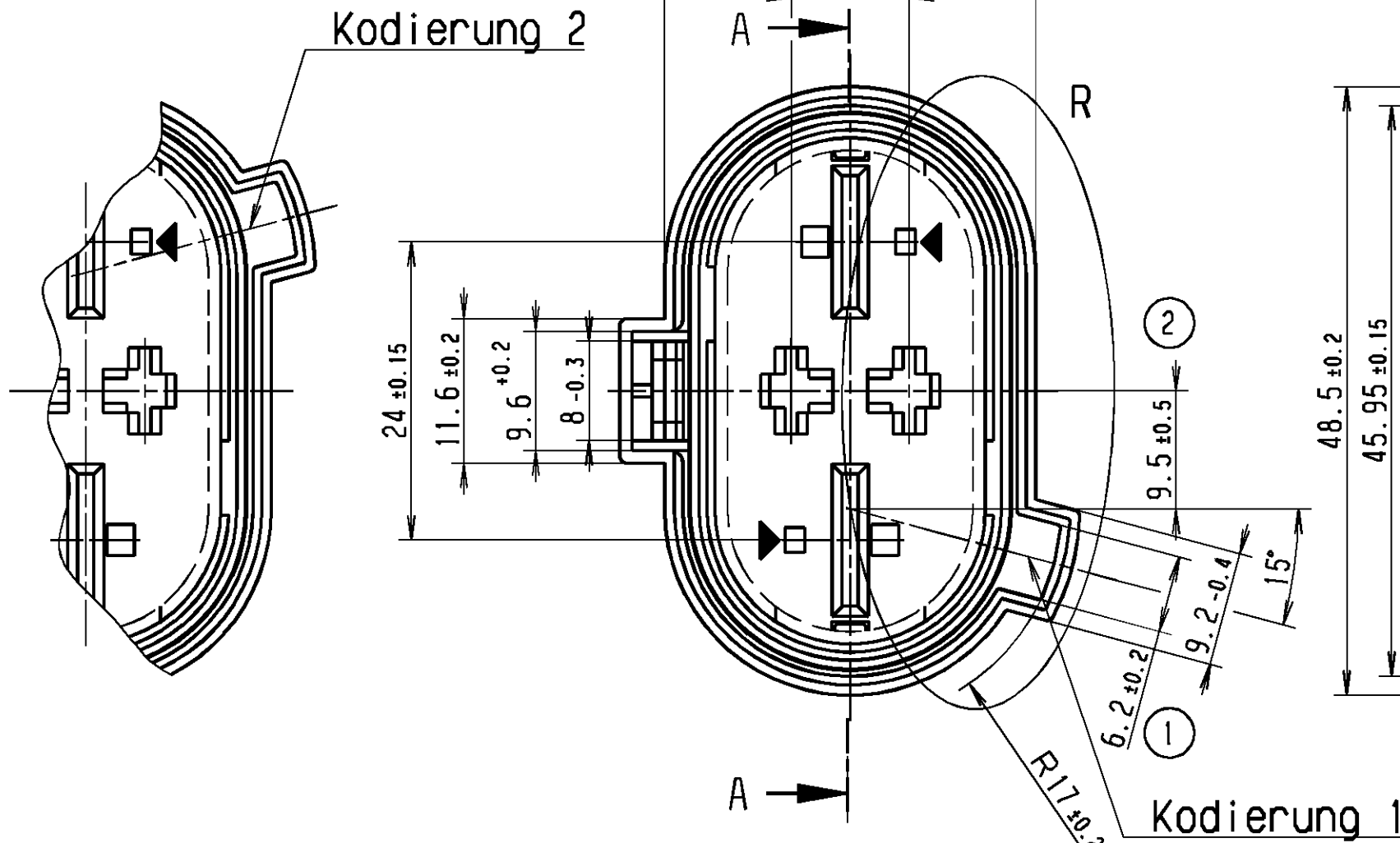
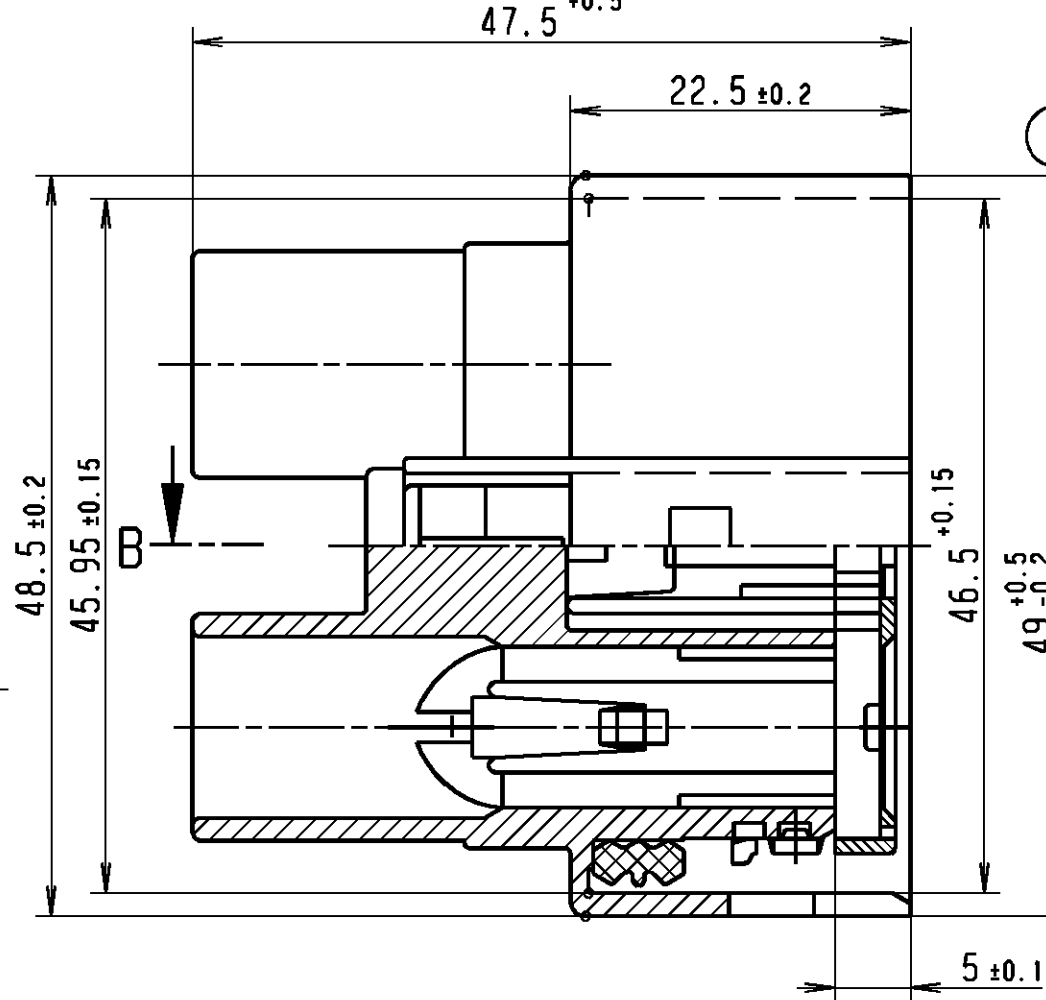


Kennzeichnung/ Identification:
 Warenzeichen VW105 14 -
 Trademark
 Herstelland VW105 50 -
 Country of origin
 Hersteller-Code VW105 40 -
 Mfr.-Code
 Teil-Nr.; Schrift DIN 1451 -
 Pt.-No.; Lettering
 Datumshwr VW105 60 -
 Date of manufact.
 Werkstoff-Code VDA 260 >PBT-GF10 <
 Material-Code
 Schachtnummerierung 1...4

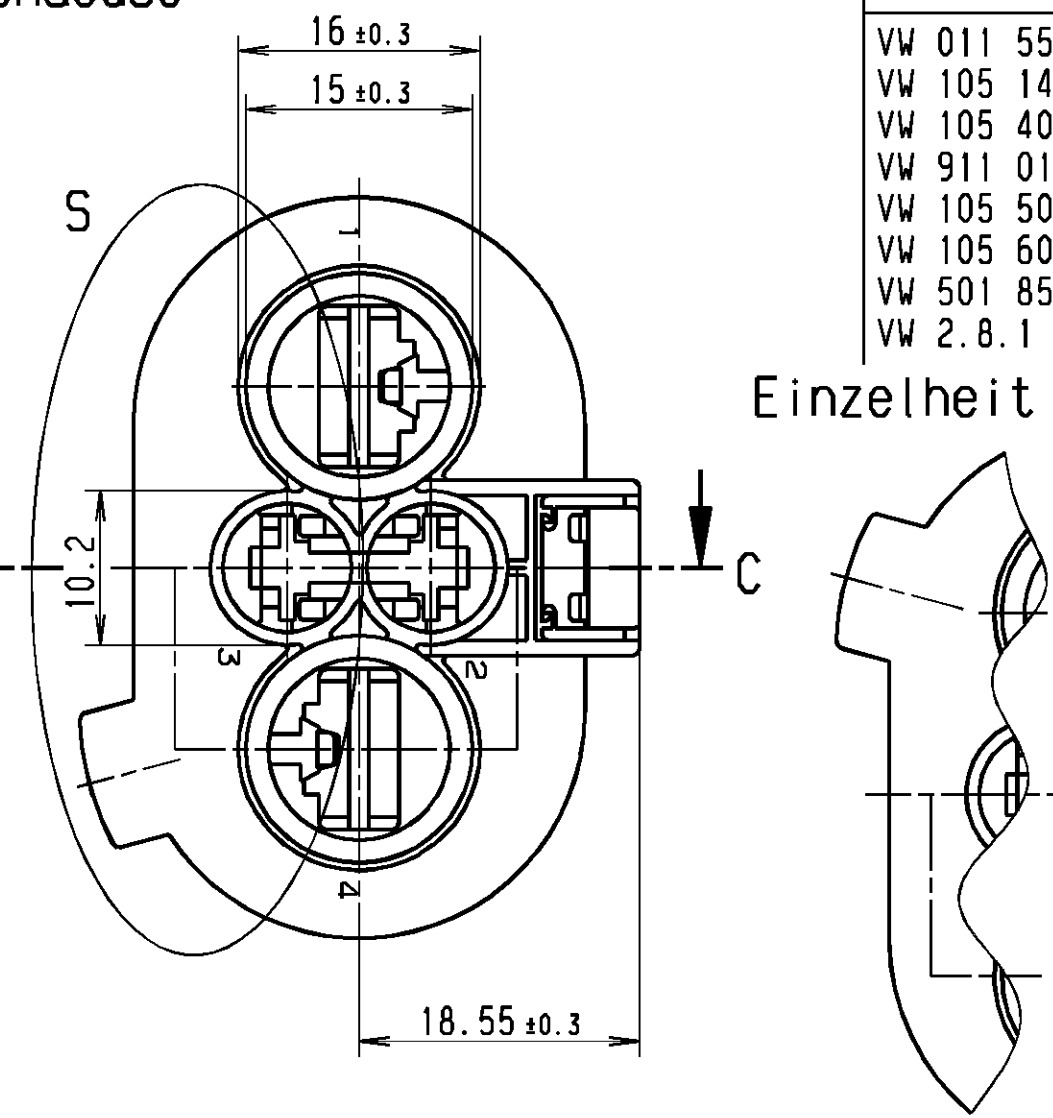
Einzelheit R



Schnitt A-A



Flachkontaktgehäuse

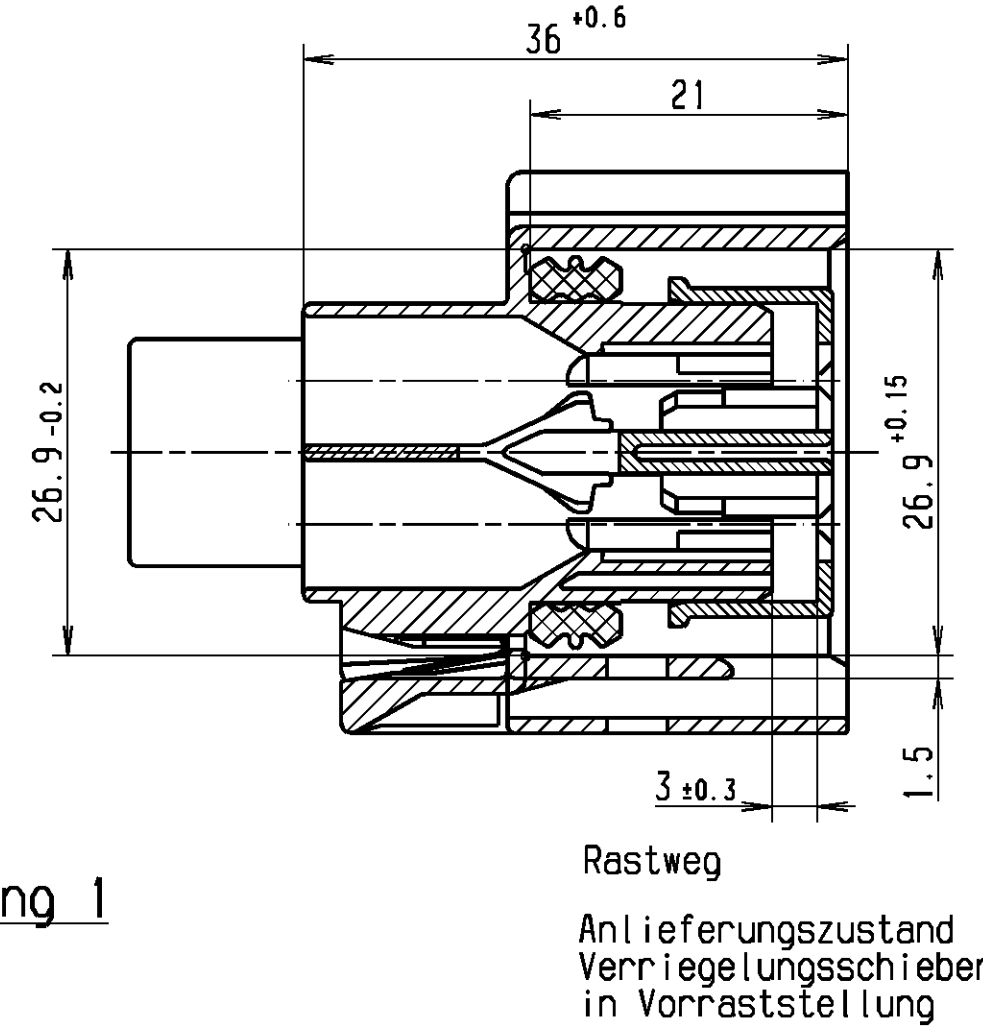


Unterlagen
References

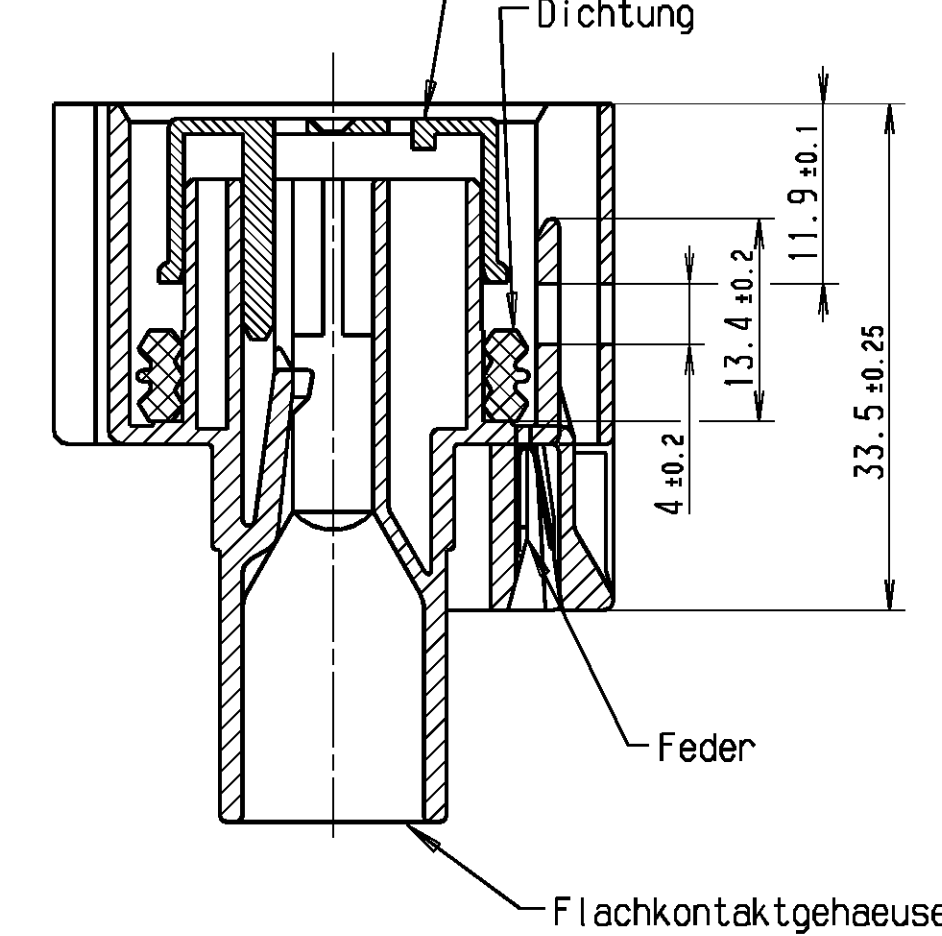
VW 011 55
VW 105 14
VW 105 40
VW 911 01
VW 105 50
VW 105 60
VW 501 85
VW 2.8.1

Nr. No.	Feld Section	Datum Date	Geändert/ Changed	Genehmigt/ Approved	Beschreibung der Änderung und Änderungssterminschlüssel/ Revision Record and Change date code
		22.10.97		Leo.	
		17.12.97		Leo.	
		25.11.98		Bo.	Kodierung 2 zugef.
1	B4	18.03.99		Bo.	Maszwär 6.2 ± 0.2, Maszwär 9.2
2	A4	31.05.00		Spi.	Maszwär 9.5
3	A6	31.05.00		Spi.	Maszwär 49 ± 0.3
4	F1	21.02.02		Boq.	Hinweis zugef. Geometrie n. Herstellerzeichnung ueberarbeitet
		21.02.02		Boq.	gemäss AeA V01W21
5	G2	13.05.03		Rds.	Text zugefügt.

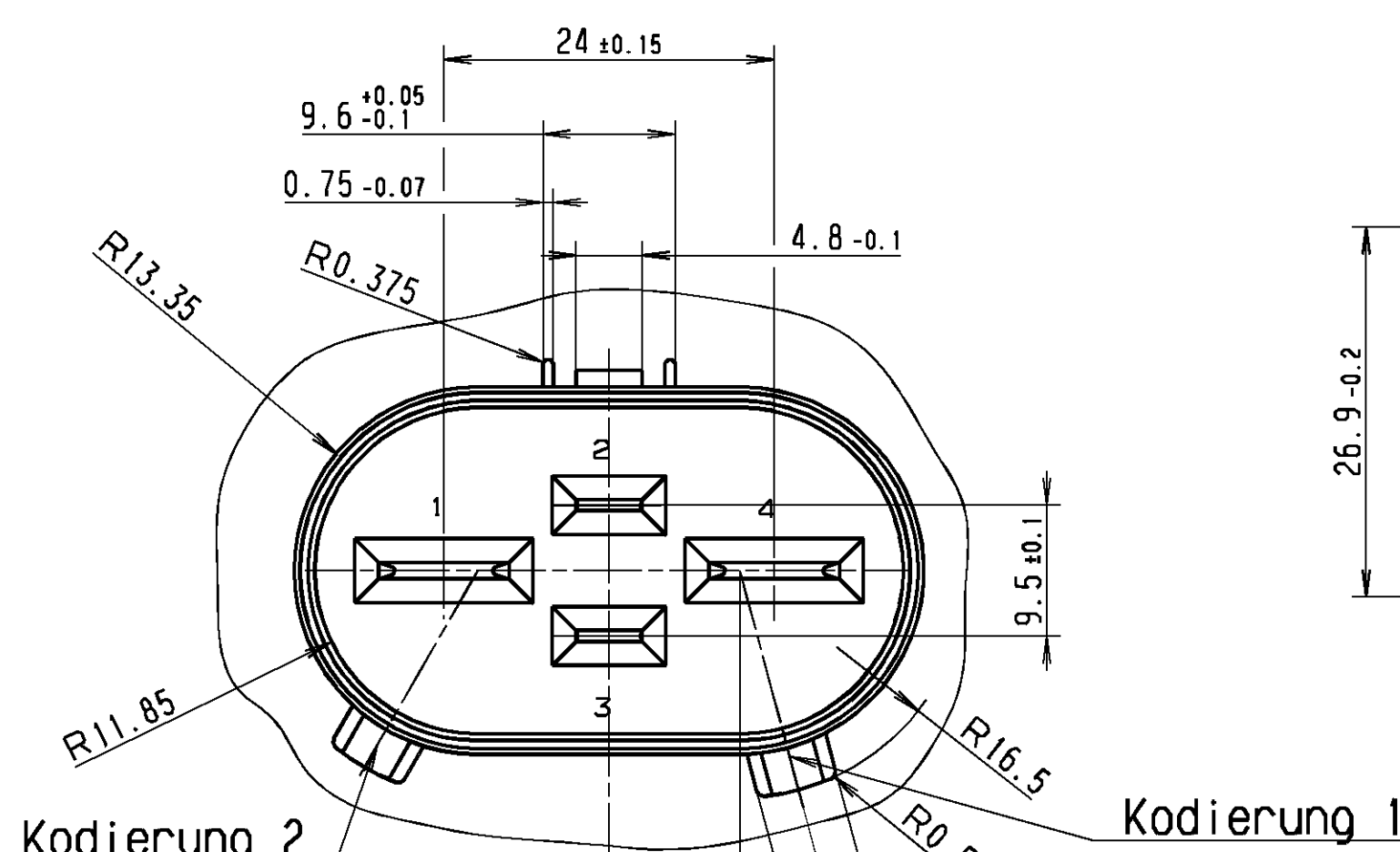
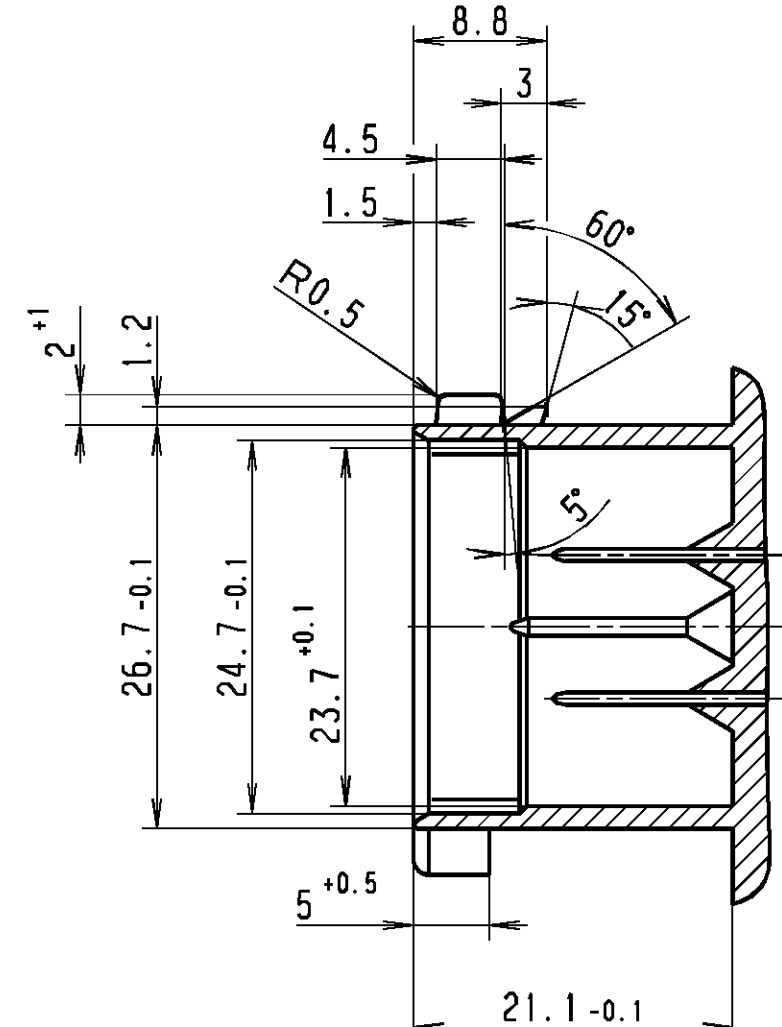
Schnitt B-B



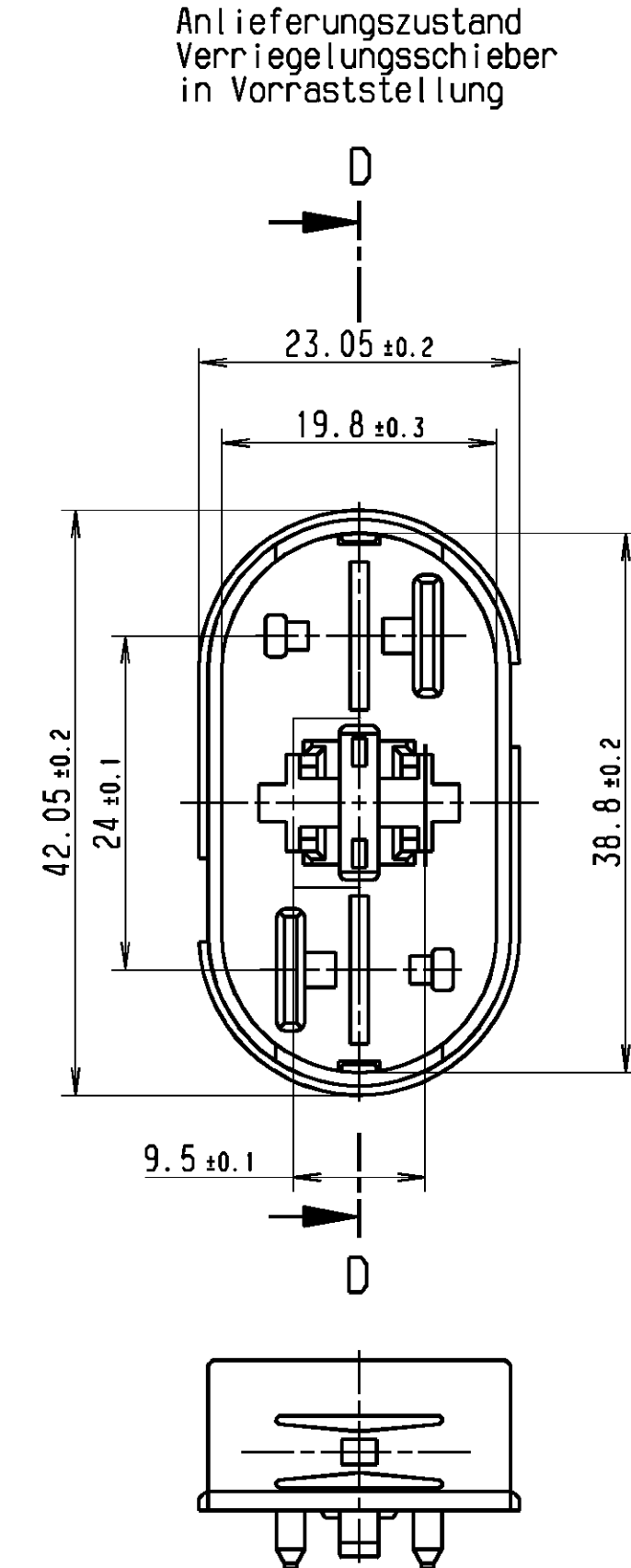
Schnitt C-C



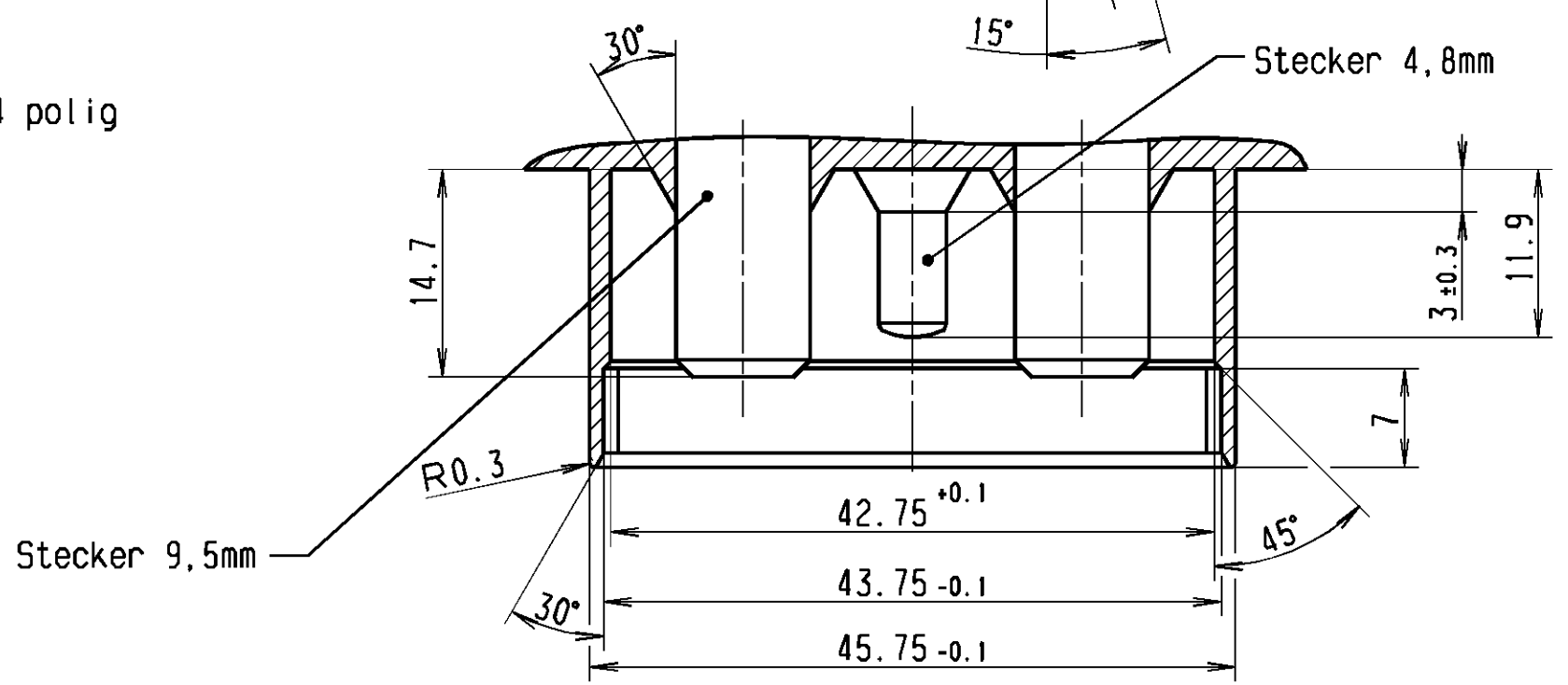
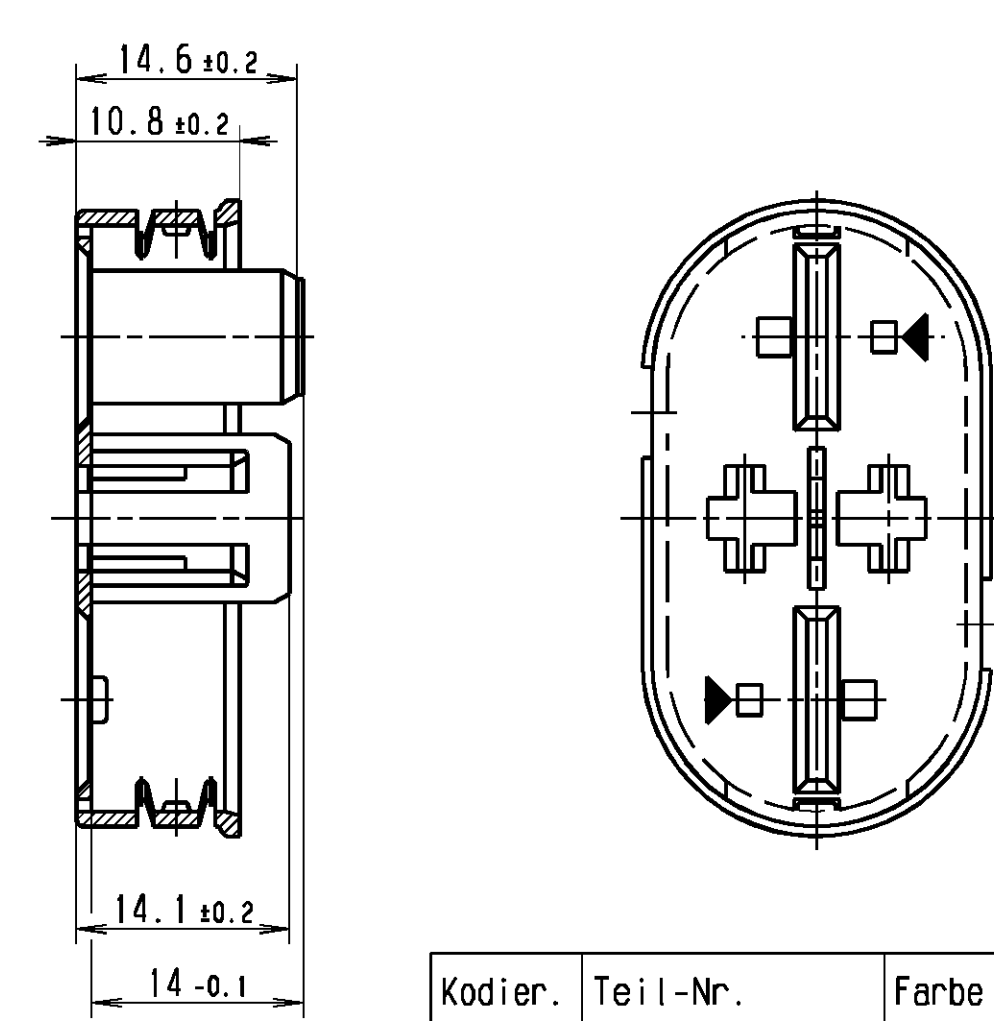
Verriegelungsschieber



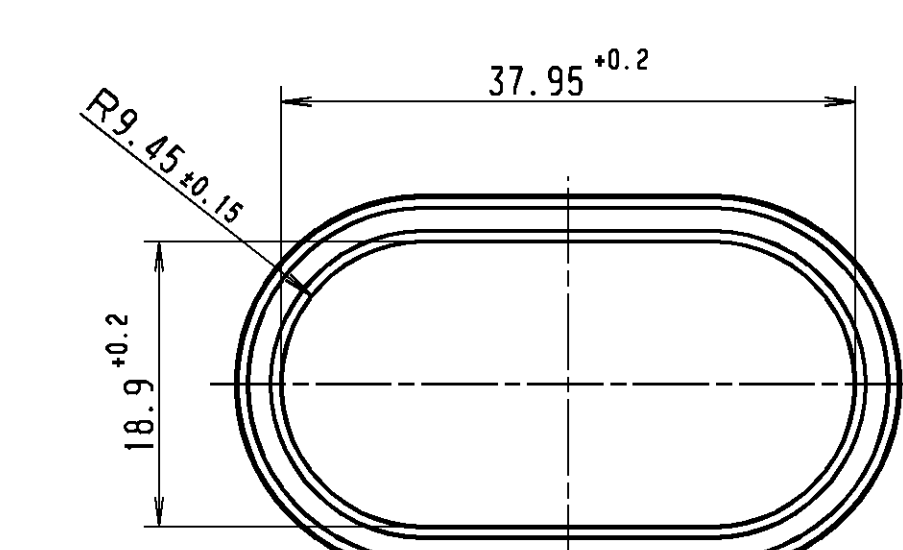
Schnitt D-D



Schnitt D-D



Dichtung



④ Passend zu Flachsteckergehäuse 4-polig IJO 906 444

Kammermasse fuer Flachkontakt 4,8 mm nach IJO 900 961 L
 Kammermasse fuer Flachkontakt 9,5 mm nach IJO 900 961 AG
 Toleranzausgleichsrippen in Kammer 1 und 4 zulässig

Freibewitterungsbeständigkeit VW 501 85: ohne Beanstandung
 Resistance to open air weathering VW 501 85: without complaints

Werkstoff	Flachkontaktgehäuse	PBT (10±2)% GF, schwarz
	Verriegelungsschieber	PBT (10±2)% GF, violett
	Dichtung	Silikonkautschuk nach VW 2.8.1-G50 ozonbeständig, wärmluftbeständig +180°C kaltluftbeständig -40°C, Reiszdehnung 375% Delanteil (1.5±0.5)%, orange ähnl. RAL 2004
	Feder	X12 CrNi 17 7 (Federstahl)

Kodier.	Teil-Nr.	Farbe ähnl. RAL
I	IJO 906 234	Schwarz
II	IJO 906 234 A	Schwarz

ZEICHNUNG GESCHÜTZT DURCH COPYRIGHT 1994		FRAMATOME CONNECTORS DAUTZ+RIETZ GMBH ALLE RECHTE VORBEHALTEN	
FRAMATOME CONNECTORS DAUTZ+RIETZ NUERNBERG, GERMANY		K	
BENENNUNG: FLACHKONTAKTGEHÄUSE 4 POLIG MIT VERRIEGELUNGSSCHIEBER		ZETICHNUNGS-NR. 6 041 19 01	
DATUM: 11.03.96		NAME: HOFFMANN	

© VOLKSWAGEN AG behält sich alle Rechte vor. Dies gilt insbesondere für Erfindungsrechte, Know-how, Urheberrechte und Namensrechte sowie für das Recht, diese als gewerbliche Schutzrechte anzumelden. Jede Veräußerungsbefugnis incl. Kopier- und Weitergaberecht bei uns. Genehmigung von Erstlieferung und Änderung nach VW 011 55.
 © All rights remain with VOLKSWAGEN AG. This applies especially to rights of invention, know-how, copyrights and rights to name as well as for the right to patent these as commercial protective rights. All rights of disposition, particularly for copying or distributing, reserved.
 Approval of first apply and changes acc. to VW 011 55.
 The English translation is believed to be accurate. In case of discrepancies the German version shall govern.

Typ-Prüf-Fsk. Type-Appr.-Doc. CAD-System und Verwaltungssystem-Schlüssel/ CAD-System and Administration code	
CATIA V4.2.4	
Werkstoff/ Material: siehe Tabelle	Konst.-Verantwortg. Design Resp. Name: J. Vargas
Werkstoffbehandlung/ Material treatment	Abt./Dept. EEE7
Halbzeug/ Semi-finished product	Ent.-Nr. Layout No. 78229
Oberflächenschutz vw 137 50 Of1 -	Gez./Drawn: Fa. FCI /
Gewicht/ Weight (g): 1JO 906 234 31, 1JO 906 234 A 31	EA-Nr. Eng. Proj. No. 038/10

Sicherh.-Dok. Safety Doc.		Benennung: Flachkontaktgeh. 4-polig mit Verriegelungsschieber	
Title: flat contact housing		Format D. Size A1	
Masstab/ Scale: 2:1		Teil-Nr. Part-No. IJO.906.234. IJO.906.234.A	
Blatt Sheet 1		von of 1	
Jedes Teil muss mit dem Hersteller-Code nach VW 105 40 und dem Markenzeichen nach VW 105 14 gekennzeichnet werden. Each part shall be marked with the manufacturer's code acc. to VW 105 40 and the trademark acc. to VW 105 14.			

VOLKSWAGEN AG

>400 ≤ 1000	
>120 ≤ 400	
> 30 ≤ 120	
> 6 ≤ 30	±0.15
≤ 6	±0.1
Winkel/ Angle	±2°
fertig/ finished	roh/ raw

Allgemeintoleranzen fuer Nennmasse ohne Toleranz. General tolerances for nominal dimensions without specified tolerance.
 Oberflächennrauhheit Surface finish VW 137 05
 Werkstueckkanten Edge finish VW 010 88
 Baumustergenehmigung durch TE erforderlich/ Technical Engineering Approval Required