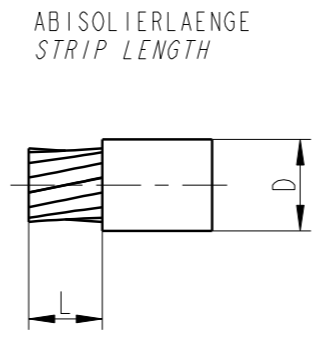


TEILE- NR. PART- NO.	ANSCHLUSS- BEREICH CRIMP SIZE (mm <sup>2</sup> )	CRIMP- CODE	DRAHTQUER- SCHNITT WIRE SIZE (mm <sup>2</sup> )		LEITUNG CABLE			DRAHTCRIMP WIRE CRIMP		ISOLATIONS CRIMP		EINZELADERDICHUNG (EAA) SINGLE WIRE SEAL (SWS)		APPLIKATOR APPLICATOR
			D	L±0.5	TYP	CH <sub>C</sub> ±0.05	CW <sub>C</sub> ±0.25	(CH <sub>I</sub> )	CW <sub>I</sub> ±0.3	TEILE-NR. PART-NO.	FARBE COLOR			
6 007 02 41/42 (13800422/ 33513847)	>1.5-2.5	△	2.5	2.7-3.0	FLR	2.12	3.5	6.0	6.0	6 099 33 05 (13756673)	BLAU BLUE	6 520 02 17		
6 007 01 51/52 (10724816/ 10775312)	>2.5-4.0	□	3.0	3.4-4.4	---	2.5	3.4	5.6	6.0	6 099 33 08 (13546490)	GRUEN GREEN			
6 007 02 51/52 (33523051/ 33512848)			4.0	3.4-4.4	----	2.65	3.4	6.1	6.0	6 099 33 08 (13546490)				
6 007 01 61/62 (10779004/ 15327734)	4.0-6.0	□□	4.0	3.4-4.4	---	2.4	4.0	6.15	7.2	6 099 33 08 (13546490)	GRUEN GREEN	6 520 02 18		
6 007 02 61/62 (33523052/ 33512849)			AWG 10	4.0-5.2	---	2.55	4.0	6.7	6.7	6 099 33 01 (15327788)	SCHWARZ BLACK			
			5.0	4.0-5.2	---	2.7	4.0	6.5	7.0	6 099 33 01 (15327788)				
6 007 01 71/72 (15422997/ 10763018)	>6.0-10.0	□□□	8.0	5.1-5.3	---	2.97	5.45	8.6	8.9	6 099 33 03 (10721071)	ROT RED	6 520 02 19		
6 007 02 71/72 (33523053/ 33512850)			8.0 (6)	4.5-5.5	Fla	2.97	5.45	7.4	7.5	6 099 33 01 (15327788)	SCHWARZ BLACK	6 520 02 44		
			10.0	5.4-6.6	FLR	3.3	5.45	9.0	8.9	6 099 33 04 (10889241)	GELB YELLOW	6 520 02 19		
			10.0	5.8-6.6	FLR	3.3	5.45	8.6	8.9	6 099 33 03 (10721071)	ROT RED			



Bemerkungen / Notes

① Leitungstyp / Wire types: ISO 6722-1 (FLR)

② Masz fuer Vereinzelung / Dimension for separating

③ Isolationscrimpwerte sind Richtwerte.  
(Abhaengigkeit vom Aussen-Ø der Leitung)  
Values of the Insulation crimp are reference values.  
(Depends on outside-Ø of the wire).

④ Es gelten die allgemeinen Richtlinien zur Verarbeitung von Kontakten mit offenen Crimphuelsen nach Delphi-Verarbeitungsspezifikation  
General guidelines for the application of terminals with open crimp barrels is valid to Delphi-Specification 9 902 00 20

⑤ Die Verwendung der Einzeldichtungen (EAA) ist abhaengig vom Isolations-Ø der Leitung nicht vom Leitungsquerschnitt  
The application of single wire seals (SWS) is depends on the insulation-Ø of the wire only not from the wire section

⑥ Typ-Ueberlappungscrimp  
Type-overlapp crimp

**Querverweise / Cross references**

7 Kontaktteilzeichnung / Terminal drawing 15460502-CUS11

8 Einzeldichtungszeichnung / drawing for single wire seal 15453990-CUS23

**Zeichenerklärung / symbol key**

9 Funktionsbestimmende Masze / Functional measurements mark with

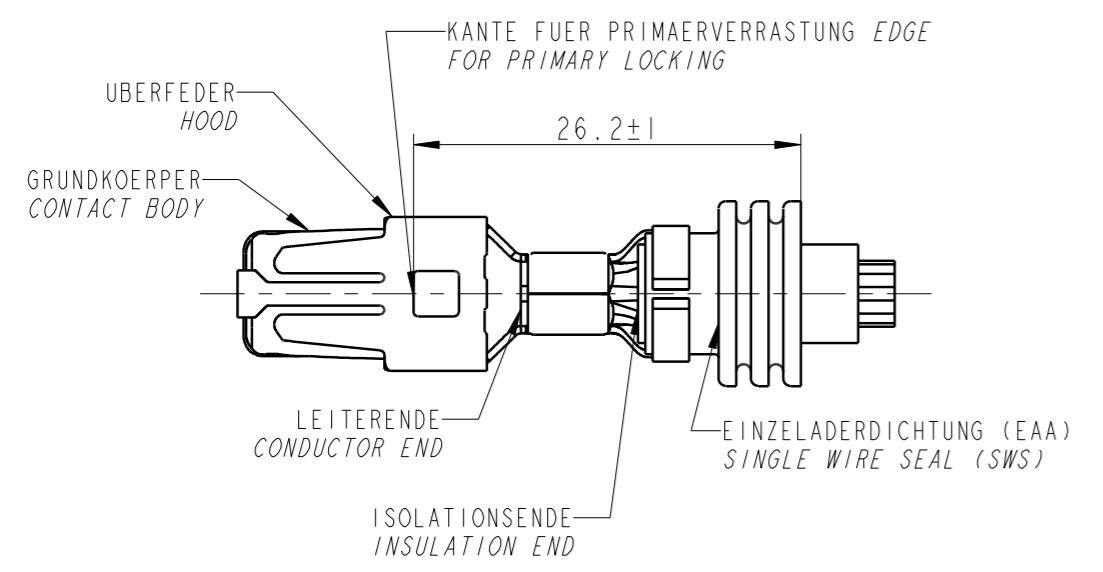
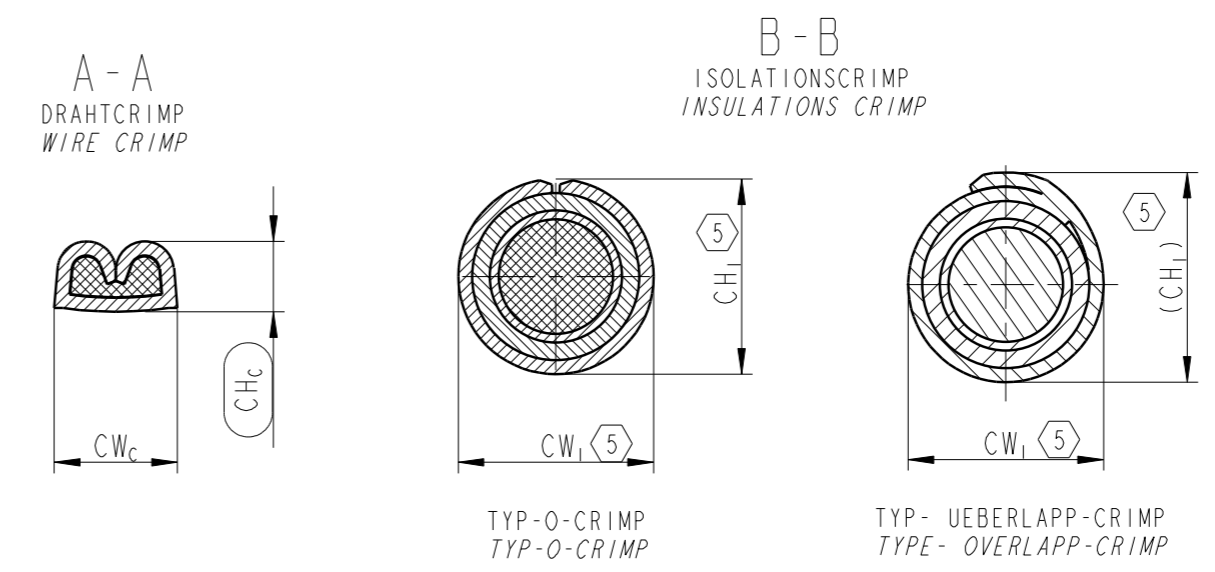
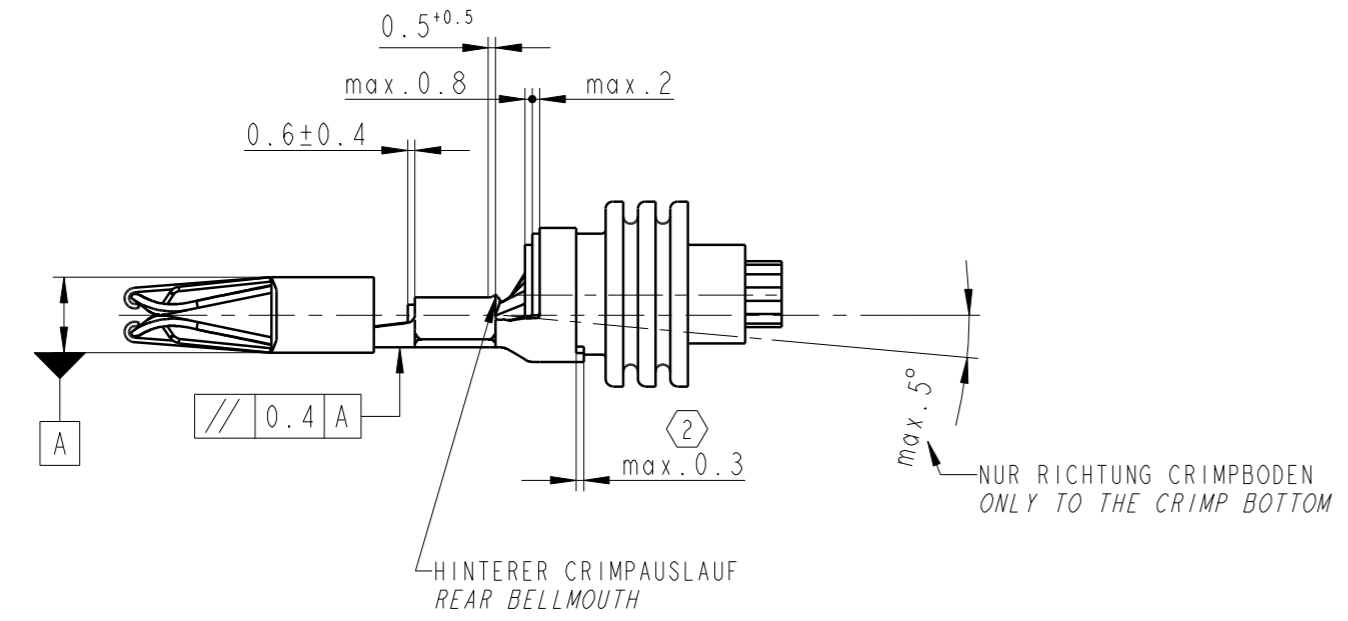
**Toleranzen / Tolerances:**

10 DIN ISO 2768-FH; Masze / Dimensions <math><0.5 \pm 0.05</math>

11 DIN EN ISO 1101

12 ( ) Zugehoerige Delphi Teilnr. / Associated Delphi part no.

13 Massgebend ist nur der deutsche Text  
Only the german language shall be binding



-	13.07.2017	01AA	-	associated Delphi no. added; Rework of Table Notes	S.Weiss	P.Nuetzel	M.Porte
176/11	11.03.11	F	-	WIRE SECTION 4mm <sup>2</sup> AND 8mm <sup>2</sup> WITH ALL CRIMP PARAMETERS ADDED; NOTE ⑥ ADDED; OLD NUMBER 6 IS NOW ⑦; VIEW B-B WITH TYPE OVERLAPP ADDED	S.Mueller	S.Weiss	F.Pacher
1039/08	07.01.10	E	-	front bellmouth cancelled	S.Mueller	S.Weiss	F.Pacher
024/06	31.01.06	C04	-	SIEHE AENDERUNGSMITTEILUNG	S.Mueller	S.Weiss	F.Pacher
ECN-NO. PRODUCT SPEC.	DATE DATUM	DD / MM / YY INDEX	REVISION POSITION	CHANGE DESCRIPTION ÄNDERUNG	DRAWN BY GEZ.	CHK. BY GEPR.	APPR. BY GEPR.
TOLERANCES DIN ISO 2768-FH DIN ISO 1101				MATERIAL : MATERIAL :	SURFACE FINISH OBERFLÄCHE		DELPHI DELPHI PACKARD ELECTRICAL/ELECTRONIC ARCHITECTURE NUREMBERG GERMANY
COUNTERPART N. GEGENSTÜCK N.				COLOUR : FARBE :	DIMENSION IN MILLIMETERS BEMASSUNG IN MILLIMETERN		CAD SYSTEM pro 1 eng.
DO NOT SCALE DRAWING ZEICHNUNG NICHT VERMESSEN				ECO Loc. Code STANDORT CODE GN	ISO PROJECTION ISD PROJEKTION		DWG SIZE FORMAT A2
DRAWN BY GEZ.	DATE DATUM	NAME NAME	TITLE BENENNUNG	DRAWING NUMBER ZEICHN. NUMBER			
CHECKED BY GEPR.	31.01.06	S.Weiss	CRIMPSPEZIFIKATION FEMALE TERMINAL 9.5-DCSI-WP	15460502-CUS13 9 084 05 00			
APPROVED BY GEPR.	31.01.06	St.Mueller	ESR NO. ESR NUMBER	CAT. NO. KATALOG N.	FILE NAME DATEI NAME	15460502-CUS13-S01	