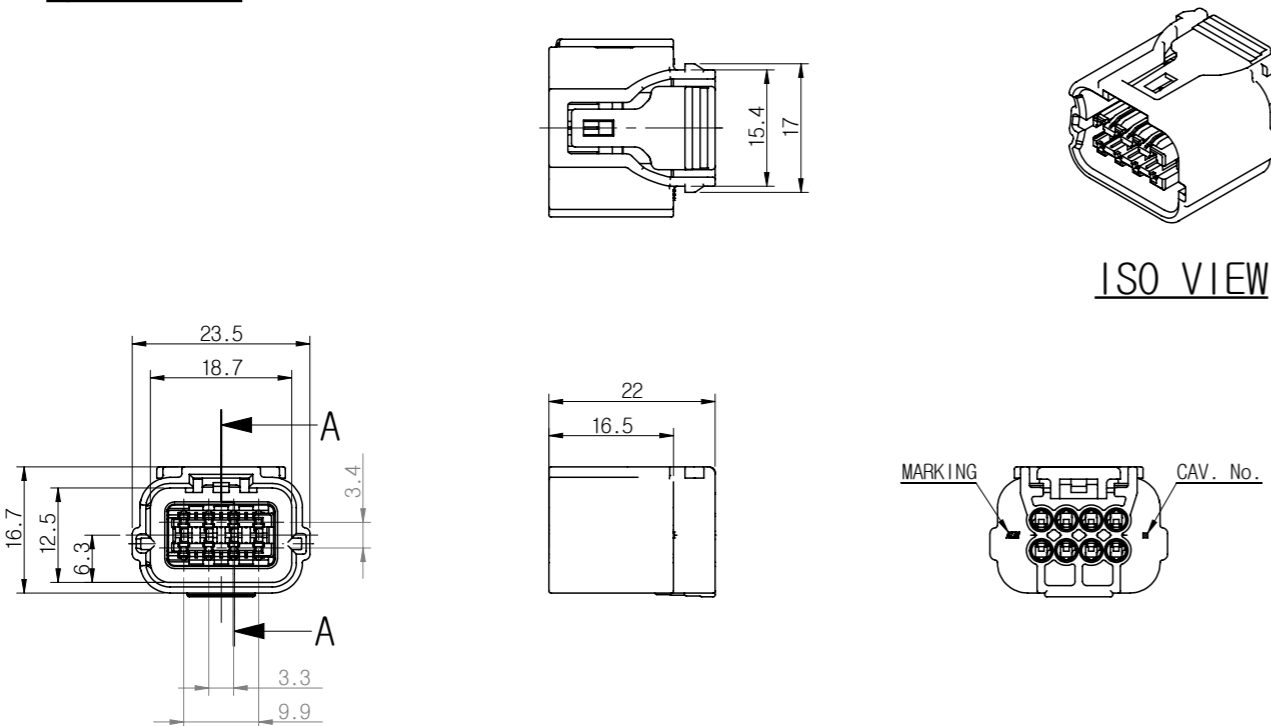
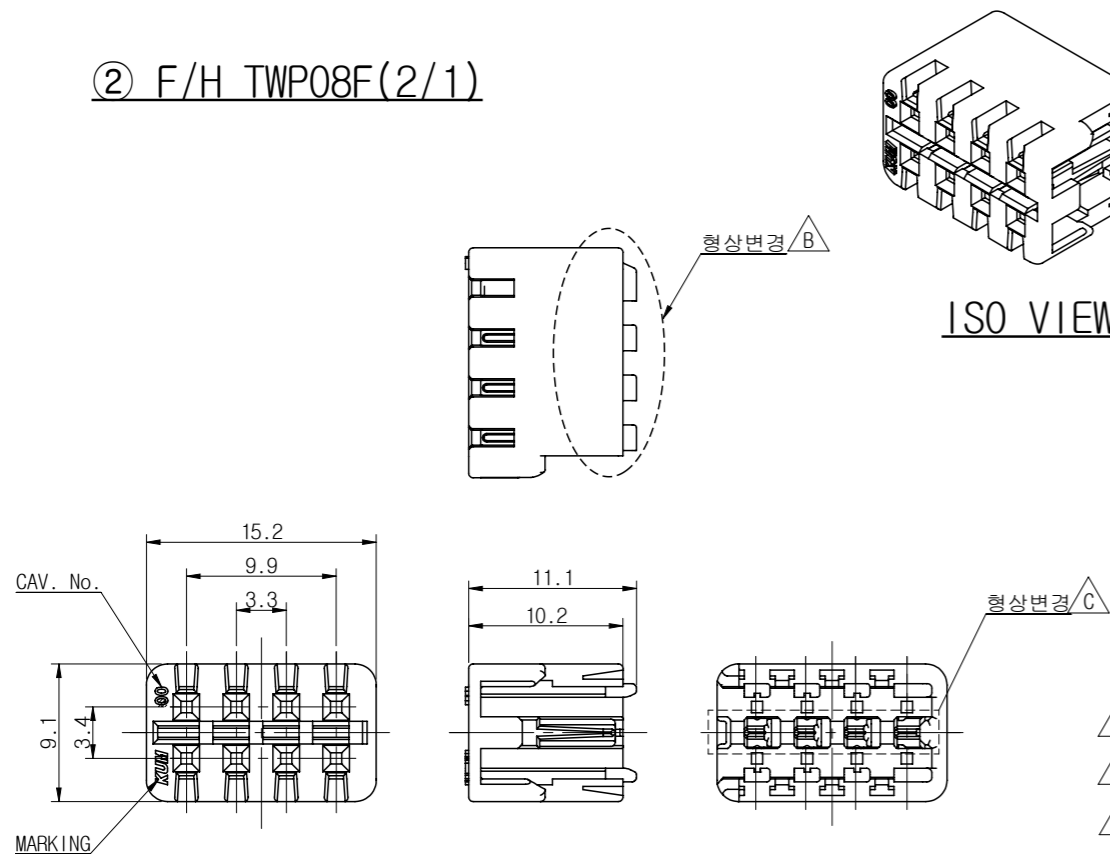


CUSTOMER DRAWING

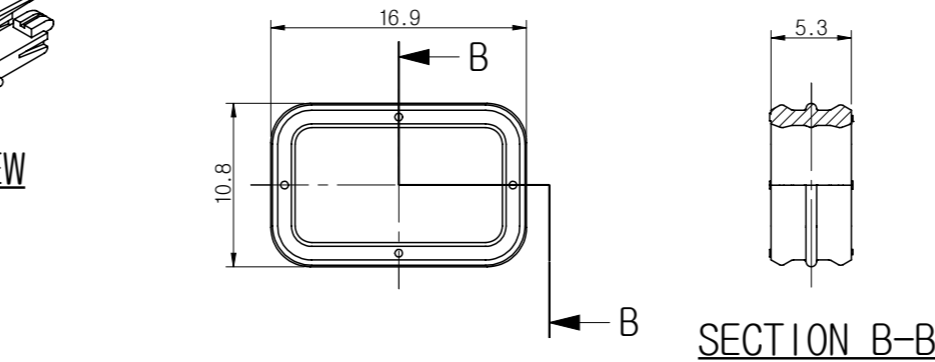
① TWP08F



② F/H TWP08F(2/1)



③ C/S TWP08F(2/1)



- 주 기 -

1. 사용상 유해한 흠, BURR등이 없을 것.
2. 명시되지 않은 공차는 일반공차에 준할 것.
3. CAV. No. 및 MARKING은 당사규격에 준하여 각인할 것.
4. ASSY 부품

적용 전선(SQ)	KUM PART NAME	KUM P/No.	APTIV P/No.
CHFUS 0.13-0.22	TWP-F-SS	TP105-00400	35296478
AESSXF 0.3-0.5	TWP-F-S	TP105-00100	15517490
CHFUS 0.13-0.22	TWP-F-SS-Au	TP105-00410	35296479
AESSXF 0.3-0.5	TWP-F-S-Au	TP105-00110	15522467

적용 전선 표준사양명	KUM PART NAME	KUM P/No.	APTIV P/No.
Φ0.9	W/S TWP-0.9S(MB)	EU020-01140	35187200
Φ1.4	W/S TWP-1.4S(BR)	EU020-01050	15517491
Φ1.6	W/S TWP-1.6S(GN)	EU020-00030	15523552
-	W/S TWP-V(R)	EU020-00060	15517565

KUM PART NAME	KUM P/No.	APTIV P/No.	①	②	③	④	⑤	⑥	⑦	⑧	⑨
TWP08F-B ASSY	HP285-08021	15519731	●							●	●
TWP08F-GY ASSY	HP285-08121	35297021		●						●	●
TWP08F-L ASSY	HP285-08041	35297018			●					●	●
TWP08F-W ASSY	HP285-08011	35297016				●				●	●
TWP08F-GN ASSY	HP285-08031	35297017					●			●	●
TWP08F-Y ASSY	HP285-08071	35297020						●		●	●
TWP08F-BR ASSY	HP285-08051	35297019								●	●

6. 본 부품은 방수형 CONNECTOR 임.

△ 7. APTIV Drawing No : 35352467

NO.	KUM PART NAME	KUM P/No.	APTIV P/No.	COLOR	MATERIAL
⑨	C/S TWP08F-BR	EU015-08050	35338417	BROWN	SI-RUBBER
⑧	F/H TWP08F-OR	HP295-08100	35296501	ORANGE	PBT
⑦	TWP08F-BR	HP285-08050	35296884	BROWN	PBT
⑥	TWP08F-Y	HP285-08070	35296885	YELLOW	PBT
⑤	TWP08F-GN	HP285-08030	35296882	GREEN	PBT
④	TWP08F-W	HP285-08010	35296881	WHITE	PBT
③	TWP08F-L	HP285-08040	35296883	BLUE	PBT
②	TWP08F-GY	HP285-08120	35296886	GRAY	PBT
①	TWP08F-B	HP285-08020	35296500	BLACK	PBT

THIRD ANGLE PROJECTION	A	-	KOT	CWJ	KNJ	CJW
TOLERANCE	SCALE	DESIGN	DRAWN	CHECKED	APPROVED	

19.08.19	-	△	ADDED APTIV P/No.	KKJ	
CJW	17.05.12	E017-0200	△	색상 추가(3개소)	KKJ
CJW	16.07.18	E016-0303	△	형상 변경(1개소)	KKJ
CJW	14.10.17	E014-0352	△	형상 변경(1개소)	CWJ
CJW	13.05.20	E013-0115	△	색상 추가(4개소)	CWJ
CJW	09.06.26	E009-0126	△	신 규	LWY
승인	DATE	NOTE No.	SYM	ALTERATION	담당
DRAWING NAME			TWP08F-B ASSY		
DRAWING No.			HP285-08021-C01		

GENERAL TOLERANCE							
	10MAX	50MAX	100MAX	150MAX	200MAX	200VR	ANGLE
A	±0.2	±0.3	±0.5	±0.8	±1.0	±1.4	±30'

