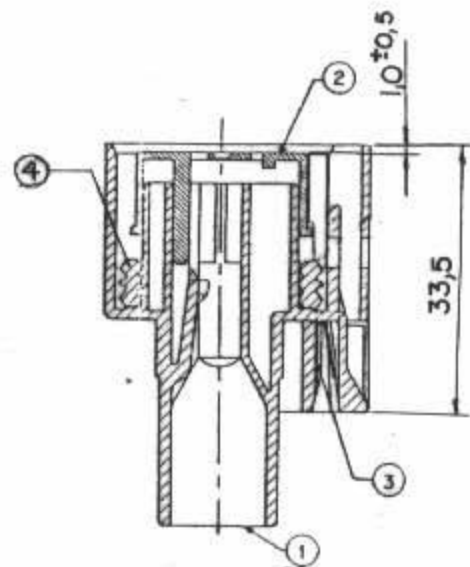
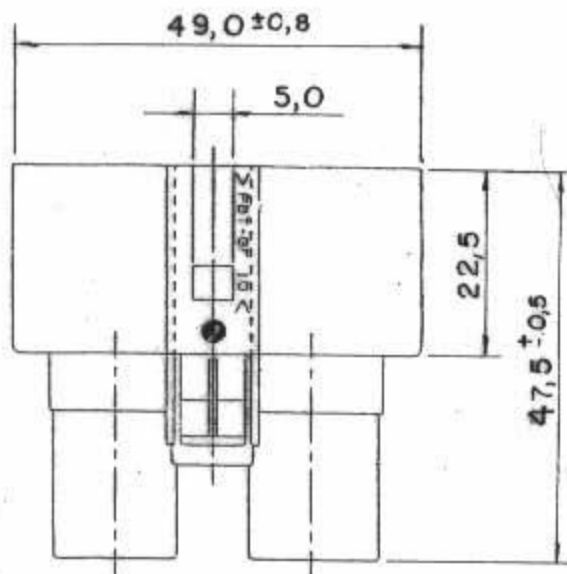
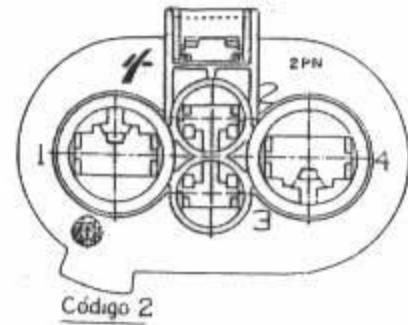
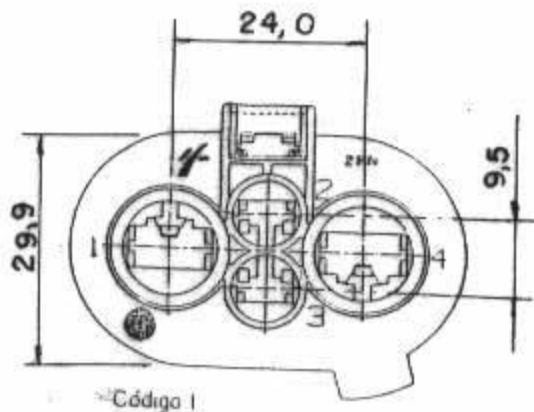


DELPHI

ALOJ. PORTA FÊMEA 4.8 e 9.5

6 041 19 01-SG1 6 041 25 01-SG1

Fl. DE Fls. RA



NOTAS:

1-Tolerância : $\pm 0,3$

2-Medidas em milímetros

2	60412501-SG1	-	15535437	01	8 004 58 21-SG1 PBT 10% (Preto)	8 001 08 79-B PBT 10% Violeta	8 018 00 29 Inox	8 040 07 73 Silicone (Laranja)
1	60411901-SG1	-	15535436	01	8 004 41 51 SG1 PBT 10% (Preto)			
Cod.	Part Number	Part Rev	Part Number	Part Rev	Pos. 1 Alojamento (PEA-75744)	Pos. 2 Trava Secundária (PET-75745)	Pos. 3 Mola Plana (PCM-75746)	Pos. 4 Guarnição (PDG-75747)
	MVL		DELPHI					

ESR335

PDS.	DENOMINAÇÃO	CÓDIGO	MATERIAL
09.01.13	NETHAJ	Delphi P/N added ECO 420759	R A
21.03.02	<i>[Handwritten]</i>	Alterado conforme AMEG111	R01
Data	Des.	Ver.	Aprov.
18.02.02	Gabriel	<i>[Handwritten]</i>	<i>[Handwritten]</i>

SAA-75837

OBS: SO ALT. NO CAD.