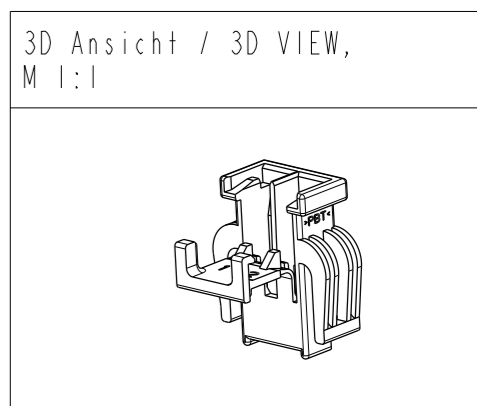


NOTES Bem.	FEATURES Merkmale
1	IDENTIFICATION OF MATERIAL ACC. TO VDA 260 Materialkennzeichnung nach VDA 260
2	CAVITY IDENTIFICATION Kammerkennzeichnung
3	FCI COMPANY LOGOTYPE, HEIGHT 4, RAISED 0.1 FCI Firmenlogo, 4 hoch, 0.1 erhaben
4	CAVITY MARK, FOR EXAMPLE 1,2,3... Nestmarkierung, Beispiel 1,2,3...
5	ONLY THE GERMAN LANGUAGE SHALL BE BINDING Nur der deutsche Text ist bindend
6	FCI ASSEMBLY PART-NO. FCI Bauteil-Nr.
7	REVISION INDEX Anderungsindex
8	CROSSED VERSION AS REQUEST Durchgestrichene Versionen auf Anfrage



DESCRIPTION Benennung	FCI-PART-NO. FCI-Teilnr.	WIRE CROSS SECTION [mm²] Leitungsquerschnitt [mm²]	MATERIAL / SURFACE Werkstoff / Oberfläche	CRIMP SPEC. Crimpspezifikation
12x FEMALE TERMINAL 2.8mm DCS-2	6 001 28 44	>1.0 - 2.5	CONTACT BODY: CuSn4 R540 / 0.8µm Au	9 084 11 00
	6 001 28 34	0.5 - 1.0	HOOD:	
	6 001 28 14	>0.2 - 0.35	Ueberfeder: X10 CrNi 18 8 / BLANK	
	6 001 28 41	>1.0 - 2.5	CONTACT BODY: CuSn4 R540 / 1-3µm Sn	
	6 001 28 31	0.5 - 1.0	HOOD:	
	6 001 28 11	>0.2 - 0.35	Ueberfeder: X10 CrNi 18 8 / BLANK	

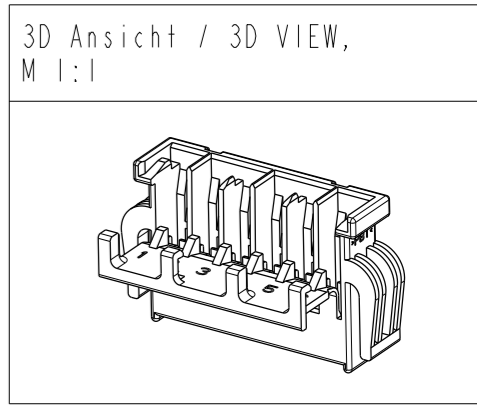
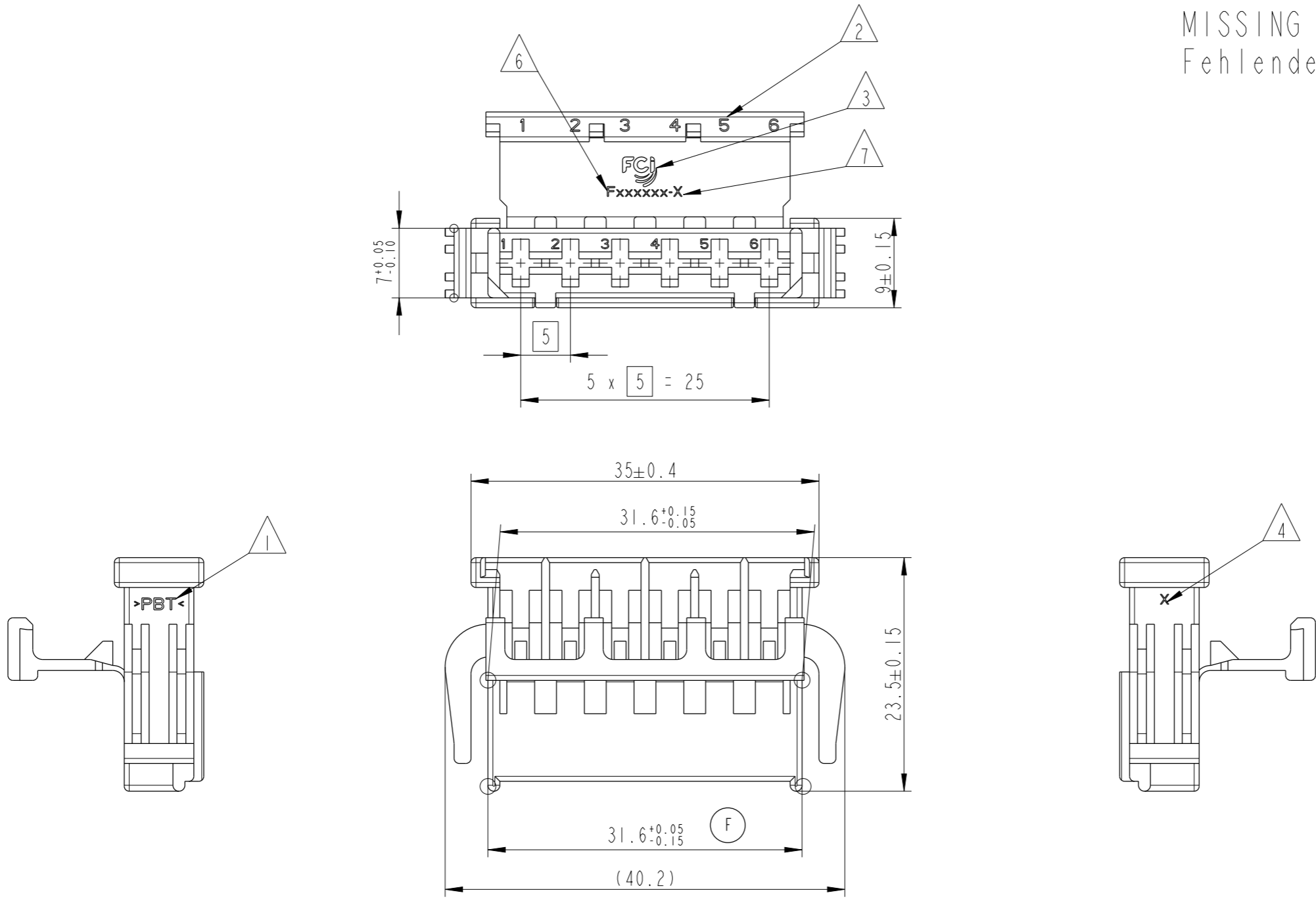
SUITABLE TERMINALS  
Geeignete Kontakte

DESIGNATION Benennung	FCI ASSEMBLY.PART-NO. FCI Baugruppentelnr.	REV. INDEX	COLOUR RAL NO. Farbe RAL Nr.	MATERIAL Werkstoff	INTERFACE Schnittstelle
HOUSING 2-WAY Gehäuse 2-pol.	3 020 03 49	J	VIOLET/violett 4006	PBT	PCC0720470
	3 020 03 52	J	DARK BROWN/dkl. braun 8012		
	3 020 03 40	J	ORANGE/orange 2003		
	3 020 03 48	J	GREY/grau 7036		
	3 020 03 47	J	GREEN/gruen 6018		
	3 020 03 46	J	WHITE/weiss 9010		
	3 020 03 45	J	BLUE/blau 5012		
	3 020 03 44	J	YELLOW/gelb 1018		
	3 020 03 43	J	RED/rot 2002		
	3 020 03 42	J	BROWN/braun 1011		
3 020 03 41	J	BLACK/schwarz 9011			

12-01107	C5-6	was dim. 31.6±0.5/-0.15 - sheet 2			
ECN-NO. ECN-NUMMER	POSITION POSITION	CHANGE DESCRIPTION ÄNDERUNGSBESCHREIBUNG			
PRODUCT SPEC. PRODUKT-SPEZ.	PACKAGING SPEC. VERPACKUNGS-SPEZ.	APPLICATION SPEC. ANWENDUNGS-SPEZ.	THIS DRAWING AND ALL OTHER INFORMATION CONTAINED THEREIN IS PROPRIETARY AND THE PROPERTY OF FCI. This drawing may not be copied, reproduced or disclosed to any third party without the expressed written permission of FCI. © FCI April 1999		DIESE ZEICHNUNG U. ALLE ENTHALTENEN INFORMATIONEN SIND EIGENTUM VON FCI. Diese Zeichnung darf weder kopiert, noch in irgendeiner Form reproduziert, gespeichert oder Dritten ohne ausdrückliche, schriftliche Genehmigung zugaenglich gemacht werden. © FCI April 1999
TOLERANCES TOLERANZEN	±0.1 ±2°	MATERIAL : MATERIAL :	PBT	SURFACE FINISH OBERFLAECHE	-
COUNTERPART No. GEGENSTUECK-Nr.	SEE TABLE	COLOUR : FARBE :	SEE TABLE	-	-
DO NOT MEASURE DRAWING ZEICHNUNG NICHT VERMESSEN	TOOL NO. WERKZEUG-Nr.	ECO Loc. Code STANDORT CODE	GN	CAD SYSTEM pro / eng.	
CREATED BY ERSTELLT	DATE DATUM	NAME NAME	TITLE BENENNUNG	DRAWING NUMBER ZEICHN.-NUMMER	REV. INDEX
2004-01-12		S.KLEWIN	2-6 UNSEALED FEMALE CONNECTOR	30200340	F
MODIFIED BY GEÄNDERT	2012/08/31	M.WELTHER	PROJECT PROJEKT	STATE STATUS	SERIAL RELEASED
CHECKED BY GEPRUEFT	2012/08/31	M.SCHINDHELM	2-6 UNSEALED FEMALE CONNECTOR	PART NUMBER TEILENUMMER	1 of 1 von 2
APPROVED BY GENEHMIGT	2012/08/31	Olaf HOERNLEIN	ESR NO. ESR-NUMMER	REV. INDEX	2
FILE NAME DOK.-NAME	30200340	DOCUMENT UNDER PDS CONTROL DOKUMENT IST IM PDS VERWALTET NO MODIFICATION ALLOWED OUTSIDE ÄNDERUNG AUSSERHALB NICHT ERLAUBT		See Table	SCALE M: 2:1

EUR C04 112 F29 PDS

MISSING INFORMATION SEE PAGE 1  
 Fehlende Informationen siehe Blatt 1



DESIGNATION Benennung	FCI ASSEMBLY.PART-NO. FCI Baugruppenteilnr.	REV. INDEX	COLOUR RAL NO. Farbe RAL Nr.	MATERIAL Werkstoff	INTERFACE Schnittstelle
			VIOLET/violett 4006	PBT	PCC0720470
			DARK BROWN/dkt. braun 8012		
			ORANGE/orange 2003		
			GREY/grau 7036		
			GREEN/gruen 6018		
			WHITE/weiss 9010		
			BLUE/blau 5012		
			YELLOW/gelb 1018		
			RED/rot 2002		
			BROWN/braun 1011		
	F672410	A	BLACK/schwarz 9011		

12-01107	C5-6	was dim. 31.6±0.5/-0.15 - sheet 2			
ECN-NO. ECN-NUMMER	POSITION POSITION	CHANGE DESCRIPTION ÄNDERUNGSBESCHREIBUNG			
PRODUCT SPEC. PRODUKT-SPEZ.	PACKAGING SPEC. VERPACKUNGS-SPEZ.	APPLICATION SPEC. ANWENDUNGS-SPEZ.	THIS DRAWING AND ALL OTHER INFORMATION CONTAINED THEREIN IS PROPRIETARY AND THE PROPERTY OF FCI. This drawing may not be copied, reproduced or disclosed to any third party without the expressed written permission of FCI. © FCI April 1999		DIESE ZEICHNUNG U. ALLE ENTHALTENEN INFORMATIONEN SIND EIGENTUM VON FCI. Diese Zeichnung darf weder kopiert, noch in irgendeiner Form reproduziert, gespeichert oder Dritten ohne ausdrückliche, schriftliche Genehmigung zugänglich gemacht werden. © FCI April 1999
TOLERANCES TOLERANZEN	±0.1 ±2°	MATERIAL : MATERIAL :	PBT	SURFACE FINISH OBERFLÄCHE	-
COUNTERPART No. GEGENSTÜCK-Nr.	SEE TABLE	COLOUR : FARBE :	SEE TABLE	ECO Loc. Code STANDORT CODE	GN
DO NOT MEASURE DRAWING ZEICHNUNG NICHT VERMESSEN		TOOL NO. WERKZEUG-Nr.	--	ECO Loc. Code STANDORT CODE	GN
CREATED BY ERSTELLT	DATE DATUM	NAME NAME	TITLE BENENNUNG	DRAWING NUMBER ZEICHN. -NUMMER	REV. INDEX
MODIFIED BY GEÄNDERT	2012/08/31	M WELTHER	2-6 UNSEALED FEMALE CONNECTOR	30200340	F
CHECKED BY GEPRÜFT	2012/08/31	M SCHINDHELM	2-6 UNSEALED FEMALE CONNECTOR	STATE STATUS	SERIAL RELEASED
APPROVED BY GENEHMIGT	2012/08/31	Olaf HOERNLEIN	ESR NO. ESR-NUMMER	PART NUMBER TEILENUMMER	REV. INDEX
FILE NAME DOK. -NAME	30200340		CAT. NO. KATALOG-Nr.	See Table	
DOCUMENT UNDER PDS CONTROL NO MODIFICATION ALLOWED OUTSIDE			DOKUMENT IST IM PDS VERWALTET ÄNDERUNG AUSSERHALB NICHT ERLAUBT		

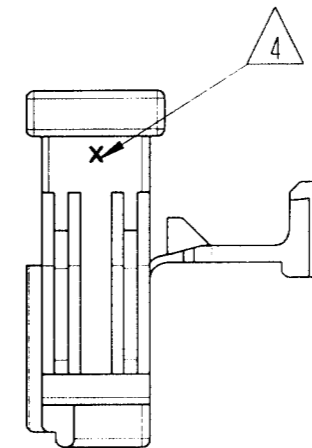
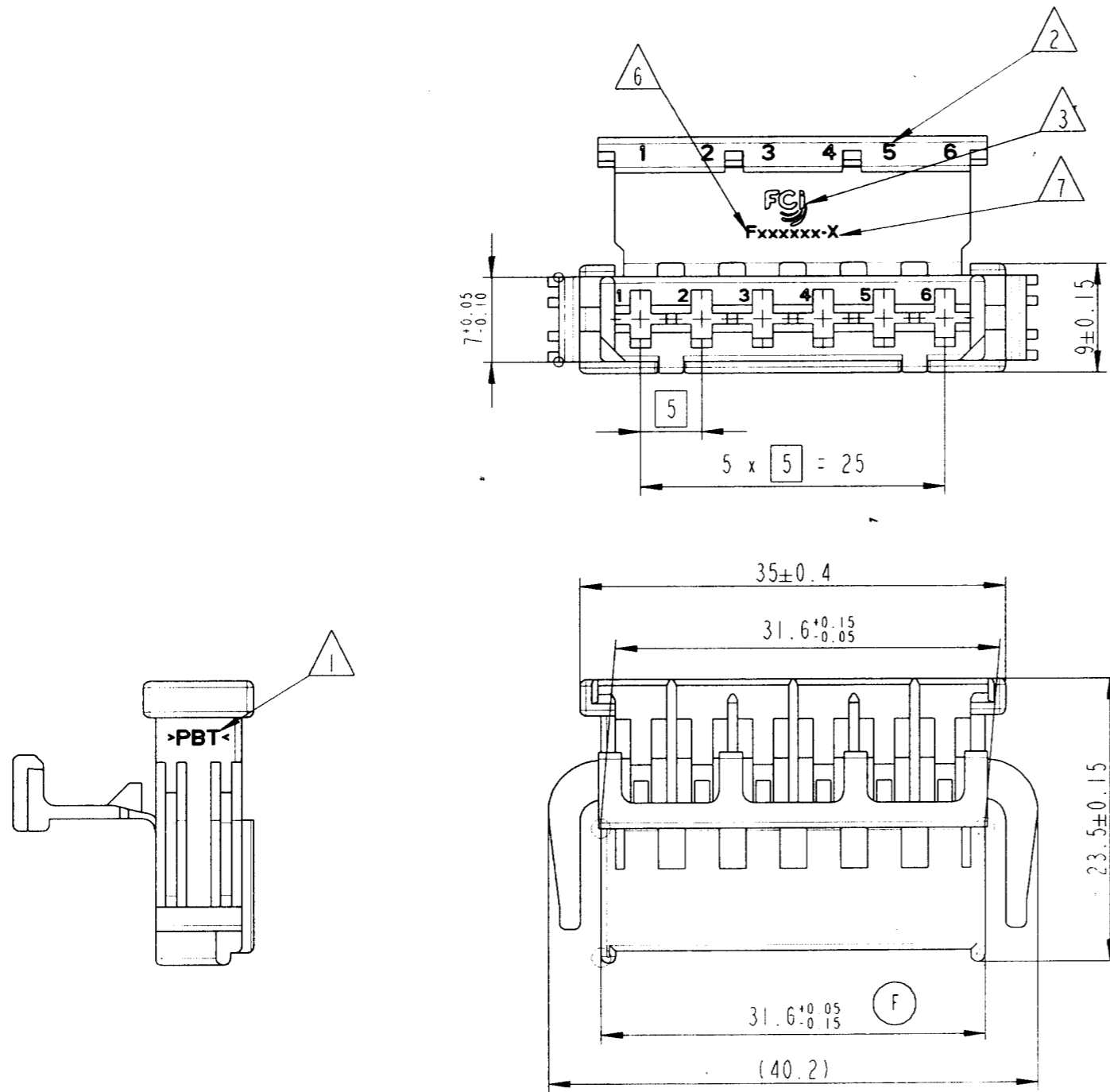
EUR C04 112 F29 PDS

MISSING INFORMATION SEE PAGE 1  
 Fehlende Informationen siehe Blatt 1

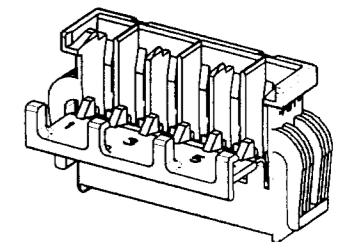
图纸尺寸符合我司要求!

赵勇 2012.9.3

廖明 2012.9.3



3D Ansicht / 3D VIEW,  
 M 1:1



DESIGNATION Benennung	FCI PART NO. FCI Baugruppen-Nr.	REV. INDEX	COLOR RAL NO. Farbe RAL Nr.	MATERIAL Material	INTERFACE Schnittstelle
HOUSING 6-WAY Gehäuse 6-pol	PCC0720470	A	VIOLET/violett 4006	PBT	PCC0720470
			DARK BROWN/dk1. braun 8012		
			ORANGE/orange 2003		
			GREY/grau 7036		
			GREEN/gruen 6018		
			WHITE/weiss 9010		
			BLUE/blau 5012		
			YELLOW/gelb 1018		
			RED/rot 2002		
			BROWN/braun 1011		
			BLACK/schwarz 9011		

12-01107	05-6	was dim. 31.6±0.05/0.15 - sheet 2	
ECN-NO ECN-NUMMER	POSITION POSITION	CHANGE DESCRIPTION ÄNDERUNGSBESCHREIBUNG	
PRODUCT SPEC PRODUKT-SPEZ	PACKAGING SPEC. VERPACKUNGS-SPEZ	APPLICATION SPEC ANWENDUNGS-SPEZ	THIS DRAWING AND ALL OTHER INFORMATION CONTAINED THEREIN IS PROPRIETARY AND THE PROPERTY OF FCI. This drawing may not be copied, reproduced or disclosed to any third party without the expressed written permission of FCI. © FCI April 1999
TOLERANCES TOLERANZEN		MATERIAL MATERIAL	SURFACE FINISH OBERFLÄCHE
±0.1 ±2*		PBT	
COUNTERPART No. GEGENSTÜCK-Nr.	SEE TABLE	COLOUR FARBE	SEE TABLE
DO NOT MEASURE DRAWING ZEICHNUNG NICHT VERMESSEN		TOOL NO. WERKZEUG-Nr.	ECO Loc. Code STANDORT CODE
DATE DATUM	NAME NAME	TITLE BENENNUNG	DRAWING NUMBER ZEICHNUNG-NUMMER
2004-01-12	S. KLEWIN	2-6 UNSEALED FEMALE CONNECTOR	30200340
2012/08/31	M. WELTHER	PROJECT PROJEKT	SERIAL RELEASED
2012/08/31	M. SCHINDHELM	2-6 UNSEALED FEMALE CONNECTOR	See Table
2012/08/31	Olaf HOERNLEIN	ESR NO. ESR-NUMMER	NO MODIFICATION ALLOWED OUTSIDE ÄNDERUNG AUSSERHALB NICHT ERLAUBT
30	00340	NO DOCUMENT UNDER PDS CONTROL KEIN DOKUMENT UNTER PDS VERWALTUNG	NO DOCUMENT UNDER PDS CONTROL KEIN DOKUMENT UNTER PDS VERWALTUNG