

NOTES / Bemerkungen:

1	MATERIAL IDENTIFICATION CODE ACC.VDA260 Materialkennzeichnung nach VDA260
2	DATE CLOCK Datumsuhr
3	MOLD CAVITY MARK Formnestmarkierung
4	DELPHI COMPANY LOGO DELPHI Firmenlogo
5	TERMINAL CAVITY-NO. Kontaktkammernummerierung
6	REVISION INDEX OF COMPONENT Aenderungsindex des Bauteils
7	NOT FOR NEW APPLICATION Nicht fuer Neuanwendung
8	ONLY THE GERMAN LANGUAGE SHALL BE BINDING Nur der deutsche Text ist bindend
9	APPLICATION SPEC. 9 902 15 20 Anwendungs-Spez. 9 902 15 20

DWG STATUS		ZONE		REVISION HISTORY		AUTH	DR	APVD 1	APVD 2
DATE	STG	REV	N/P/CHG						
120C19	R	01	-			444769	KZ	SBH	SBH

		35390199	01	3	1	SEAL Dichtung	SILICON	ORANGE orange		
				2	1	TPA Kontaktsicherung	PBT GF15HR	VIOLETT violett	F353200	33500406
				1	1	HOUSING 4-WAY Gehaeuse 4-pol	PBT GF15HR	BLACK schwarz	93320100C	
PART-NO. Teile-Nr.	REV INDEX	PART-NO. Teile-Nr.	REV INDEX	ITEM POSITION	QUANTITY Menge	NAME Benennung	MATERIAL Material	COLOUR Farbe	MVL	APTIV
MVL		APTIV							COUNTER PART	Gegenstueck

2x FEMALE TERMINAL 'BOX' 9.5mm	Ag VERSION	F292210	33517390	> 6.00 - 10.00	CONTACT BODY:Grundfeder: Cu Cr Ti Si / Ag (K75) LOCKING SPRING: Ueberfeder: X10 Cr Ni 18 8 / BLANK	6 099 33 04	10889241	5.4 - 6.6	YELLOW / gelb	9 084 16 00		
		6 007 04 72	13667458			6 099 33 01	15327788	4.0 - 5.5	BLACK / schwarz			
		F192210	33517389	> 4.00 - 6.00		6 099 33 01	15327788	4.0 - 5.5	BLACK / schwarz			
		6 007 04 62	13960627			6 099 33 08	13546490	3.4 - 4.4	GREEN / gruen			
		F192210	33517389	> 2.5 - 4.00		6 099 33 01	15327788	4.0 - 5.5	BLACK / schwarz			
		6 007 04 52	33511002			6 099 33 08	13546490	3.4 - 4.4	GREEN / gruen			
	Sn VERSION	F682210	33517392	> 6.00 - 10.00	CONTACT BODY:Grundfeder: Cu Cr Ti Si / Sn (K75) LOCKING SPRING: Ueberfeder: X10 Cr Ni 18 8 / BLANK	6 099 33 04	10889241	5.4 - 6.6	YELLOW / gelb			
		6 007 04 71	10780234			6 099 33 01	15327788	4.0 - 5.5	BLACK / schwarz			
		F582210	33517391	> 4.00 - 6.00		6 099 33 01	15327788	4.0 - 5.5	BLACK / schwarz			
		6 007 04 61	10780235			6 099 33 08	13546490	3.4 - 4.4	GREEN / gruen			
		F582210	33517391	> 2.50 - 4.00		6 099 33 01	15327788	4.0 - 5.5	BLACK / schwarz			
		6 007 04 51	10780236			6 099 33 08	13546490	3.4 - 4.4	GREEN / gruen			
		6 007 10 41	13546127	> 1.5 - 2.5		6 099 33 05	13756673	2.7 - 3.0	BLAU blue			
2x FEMALE TERMINAL 'BOX' 4.8mm	Ag VERSION	6 004 04 52	15491921	> 2.50 - 4.00	CONTACT BODY:Grundkoerper: Cu Cr Ti Si / Ag (K75) LOCKING SPRING: Ueberfeder: X10 Cr Ni 18 8 / BLANK	6 099 26 06	12186636	3.10 - 4.3	WHITE weiss	9 084 14 00		
		6 004 04 42	13959082	> 1.00 - 2.50		6 099 26 04	15443869	2.10 - 3.00	YELLOW gelb			
		6 004 04 32	13688646	0.50 - 1.00		6 099 26 07	10788269	1.40 - 2.10	GREEN gruen			
		Sn VERSION	6 004 04 51	10811290		> 2.50 - 4.00	CONTACT BODY:Grundkoerper: Cu Cr Ti Si / Sn (K75) LOCKING SPRING: Ueberfeder: X10 Cr Ni 18 8 / BLANK	6 099 26 06	12186636		3.10 - 4.3	WHITE weiss
			6 004 04 41	10811291		> 1.00 - 2.50		6 099 26 04	15443869		2.10 - 3.00	YELLOW gelb
			6 004 04 31	10811289		0.50 - 1.00		6 099 26 07	10788269		1.40 - 2.30	GREEN gruen
							(6 099 26 02)	35094687 alternative (15448883)	SEAL PLUG Blindstopfen		GREEN / gruen (BROWN / Braun)	

SAIC AP NEUTRAL VERSION

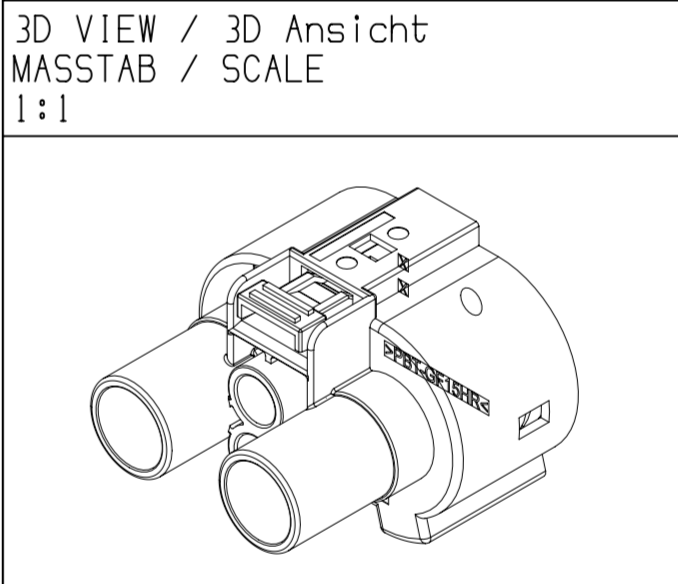
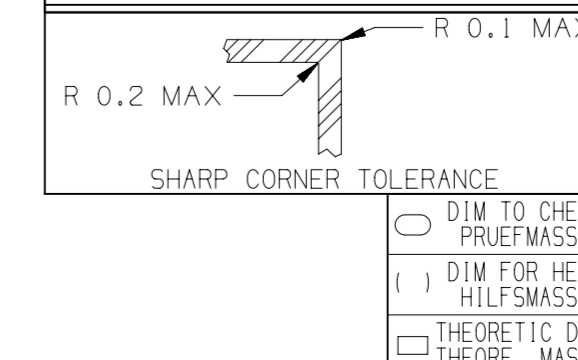
UNLESS OTHERWISE SPECIFIED

GENERAL TOLERANCES ACCORDING TO: ±0.2 ±2°

GD&T ACCORDING TO: ISO 1101 AND ISO 8015

REFERENCE: PCC0573522

FIRST ANGLE PROJECTION



**• APTIV •**  
CONNECTION SYSTEMS  
Anting, China

COPYRIGHT 2019 DELPHI CORPORATION AND/OR ITS AFFILIATES. ALL RIGHTS RESERVED.

THIS DRAWING IS THE PROPERTY OF DELPHI CORPORATION AND CONTAINS DELPHI CONFIDENTIAL INFORMATION. THE REPRODUCTION, DISTRIBUTION AND UTILIZATION OF THIS DOCUMENT OR ITS RELATED CAD DATA, AS WELL AS COMMUNICATION OF ANY CONTENT TO OTHERS, WITHOUT EXPRESS AUTHORIZATION, IS PROHIBITED.

DIESE ZEICHNUNG IST EIGENTUM DER FIRMA APTIV UND ENTHAEHLT APTIV VERTRAEULICHE INFORMATIONEN. DIE REPRODUKTION, VERTEILUNG UND NUTZUNG DIESER DOKUMENTES ODER DEREN ZUGEHORIGEN CAD DATEN, ODER AUCH ALS KOMMUNIKATION VON BELIEBIGEN INHALT ZU ANDEREN, IST OHNE BERECHTIGUNGSPRUEFUNG DURCH DIE APTIV UNZULAESSIG.

DR	KEVIN ZHOU	DATE	120C19
APVD1	KEVIN ZHOU		120C19
APVD2	HUANG SUIBIN		120C19
APVD3			
APVD4			
APVD5			

SUBSTANCES OF CONCERN AND RECYCLED CONTENT PER APTIV 10949001 POTENTIELL GEFAEHRLICHE STOFFE UND REZYKLATANTEILE GEMESS APTIV 10949001

MATERIAL: SEE TABLE Siehe Tabelle

DRAWING NAME: 4W SEALED FEMALE CONNECTOR  
4W COOLING FAN CONNECTOR

DRAWING NUMBER: 35390199

SIZE	SCALE	FRAME NO	SHEET NO	STG	REV	N/P
A1	2:1	1 OF 1	1 OF 1	R	01	-

DESCRIPTION Benennung	MVL PART-NO. MVL Teilennr.	APTIV PART-NO. APTIV Teilennr.	WIRE CORSS SECTION (mm²) Leitungsquerschnitt(mm²)	MATERIAL / SURFACE Werkstoff / Oberflaeche	MVL PART-NO. MVL Teilennr.	APTIV PART-NO. APTIV Teilennr.	FOR INSULATION Ø (mm) Fuer Isolations Ø (mm)	COLOR Farbe	CRIMP SPEC Crimpspezifikation
SUITABLE TERMINALS Geeignete Kontakte				SUITABLE SINGLE WIRE SEAL Geeignete Einzeladerdichtungen					